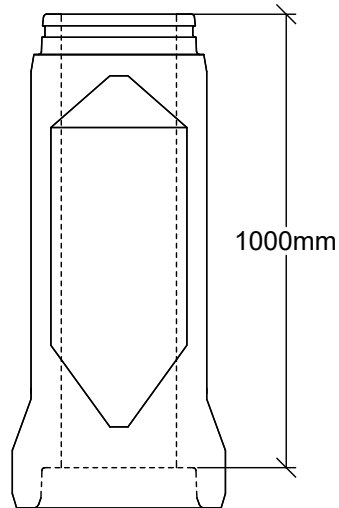
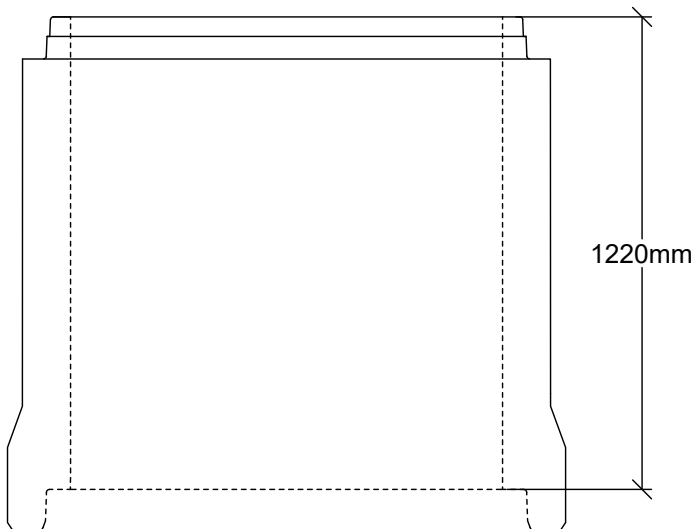


# TUYAU DE BÉTON ARMÉ

## Pièce Courte - 450 @ 2100mm Ø



Vue en Élévation  
450 @ 525mm



Vue en Élévation  
600 @ 2100mm

### PIÈCE COURTE

#### Longueur Variable

Ø Conduite	Longueur (mm)	Poids (Kg)
450	1000	340
525	1000	430
600	1220	520
750	1220	750
900	1220	1 000
1050	1220	1 310
1200	1220	1 660
1350	1220	2 475
1500	1220	2 690
1650	1220	3 155
1800	1220	3 740
2100	1220	5 200