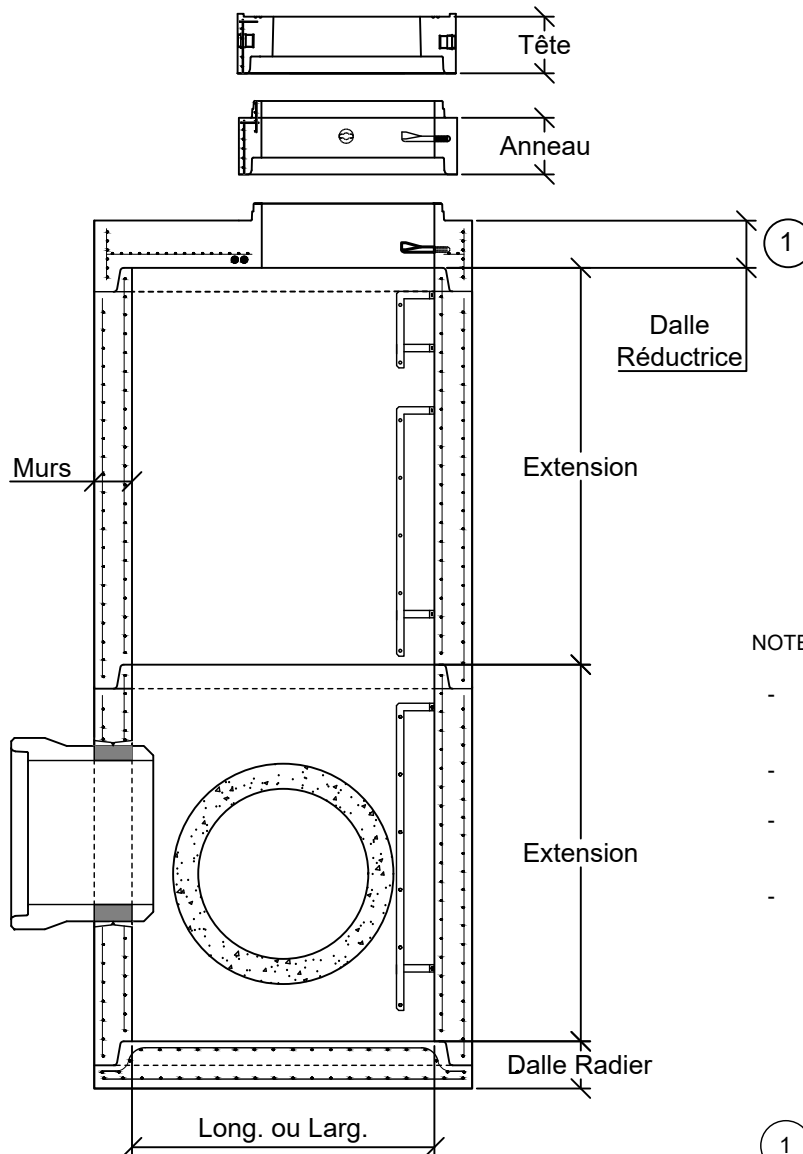


# REGARD D'ÉGOUT RECTANGULAIRE

## Sur Mesure (Cléco)



### EXTENSION DE BASE

Hauteur Variable  
600 @ 2440mm

### DALLE RADIER

Épaisseur Variable  
250 @ 400mm

### MURS

Épaisseur Variable  
200 @ 500mm

### DALLE RÉDUCTRICE

Épaisseur Variable  
250 @ 400mm

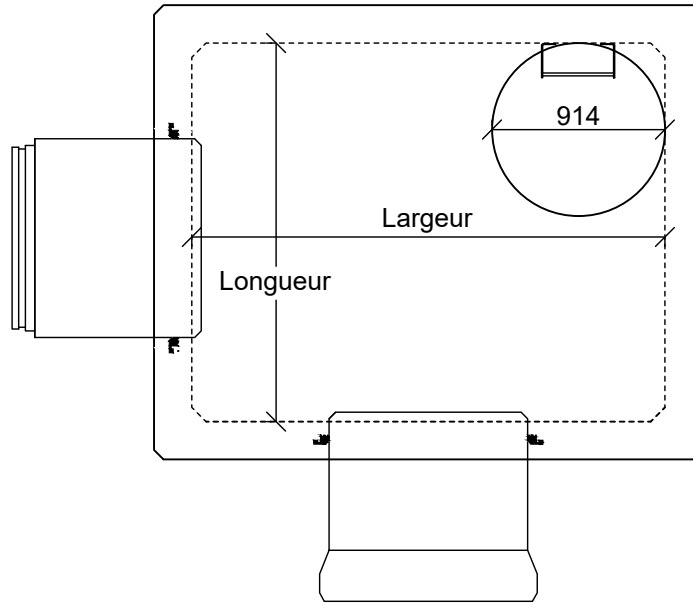
#### NOTES :

- Une ou des extensions de base peuvent être ajoutées si requises.
- Fabriqué conformément à la norme BNQ 2622-420.
- Il est recommandé d'utiliser le lubrifiant approuvé et disponible chez Fortier - Tuvico<sup>MC</sup>.
- Les épaisseurs de dalle, mur et radier varient selon la dimension intérieure de la chambre ainsi que sa hauteur de remblai.

① Une dalle supérieure peut remplacer la dalle réductrice.

# REGARD D'ÉGOUT RECTANGULAIRE

## Sur Mesure (Cléco) - Suite



Chiffre en Vert = Hauteur maximale de remblai avec charge routière

Longueur \ Largeur	1500	2000	2500	3000	3500	4000	4500	5000	Max. Ø Conduite étanche	Max. Ø Conduite Mortier
1500	10m	10m	10m	10m	9.2m	8.2m			900 Ø	1050 Ø
2000		10m	10m	10m	9.2m	8.2m			1350 Ø	1500 Ø
2500			10m	10m	9.2m	8.2m	7.5m		1500 Ø	1800 Ø
3000				10m	9.2m	8.2m	7.5m	6.5m	1500 Ø	2100 Ø
3500					9.2m	8.2m	7.5m		1500 Ø	2100 Ø
4000						7m	7m		1500 Ø	2100 Ø
Max. Ø Conduite Étanche	900 Ø	1350 Ø	1500 Ø	1500 Ø	1500 Ø	1500 Ø				
Max. Ø Conduite Mortier	1050 Ø	1500 Ø	1800 Ø	2100 Ø	2100 Ø	2100 Ø				

Notes : Ce tableau est conçu pour les dimensions de regard couramment utilisées. D'autres dimensions sont disponibles sur demande. Les épaisseurs de dalle, mur et radier varient selon la dimension intérieure de la chambre ainsi que sa hauteur de remblai.