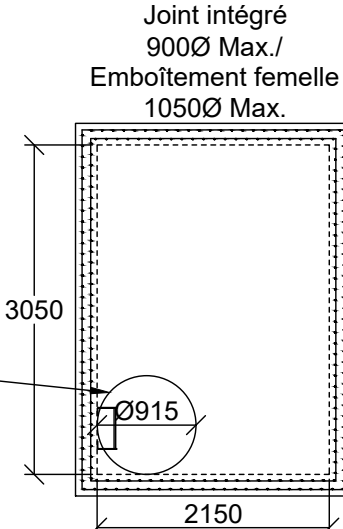


REGARD D'ÉGOUT RECTANGULAIRE

2150 x 3050



Joint intégré
900Ø Max./
Emboîtement femelle
1050Ø Max.

3050

Position de
l'ouverture variable
selon les raccordements

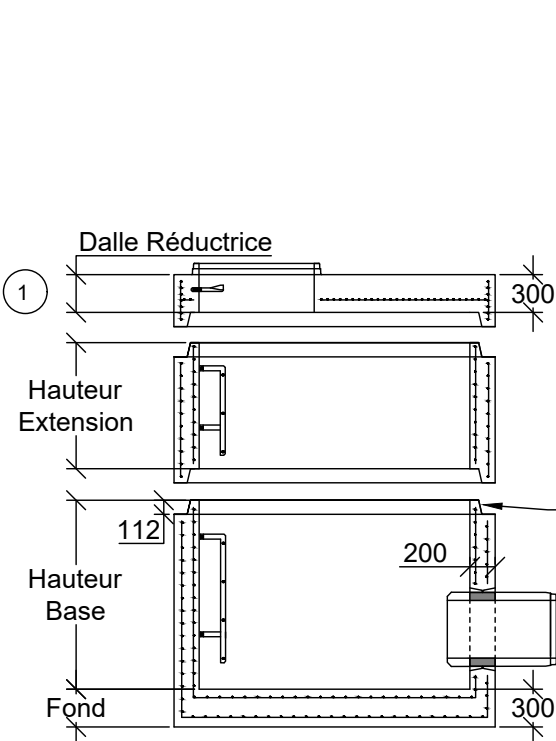
Ø915

2150

Joint intégré
900Ø Max./
Emboîtement femelle
1050Ø Max.

EXTENSION DE BASE

Hauteur Variable	
Hauteur (mm)	Poids (Kg)
500	2 688
1000	5 380
1350	7 263
1500	8 070



Dalle Réductrice

1

Hauteur Extension

Hauteur Base

Fond

Connexion

Étanchéité avec joint de butyl

112

200

300

BASE DE REGARD

Hauteur Variable	
Hauteur (mm)	Poids (Kg)
500	9 250
1000	12 000
1500	14 835

NOTES :

- Des hauteurs intermédiaires sont disponibles sur demande.
- Les hauteurs sont à titre indicatif pour déterminer le poids.
- Cunette disponible sur demande.
- Hauteur maximale admissible : 6 300mm.
- Une dalle anti-soulèvement peut être ajoutée si celle-ci est requise.
- Fabriqué conformément à la norme BNQ 2622-420.
- Il est recommandé d'utiliser le lubrifiant approuvé et disponible chez Fortier - Tuvico^{MC}.

1 Une dalle tête peut remplacer la dalle réductrice.