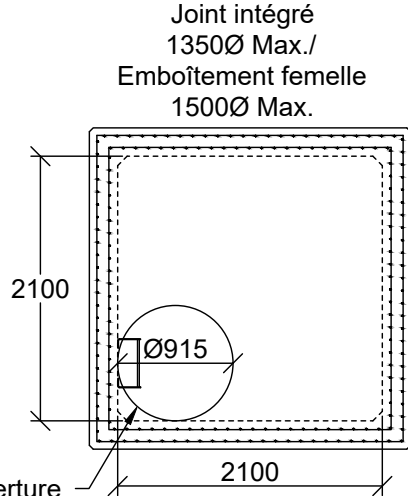


REGARD D'ÉGOUT RECTANGULAIRE

2100 x 2100



Position de l'ouverture variable selon les raccords

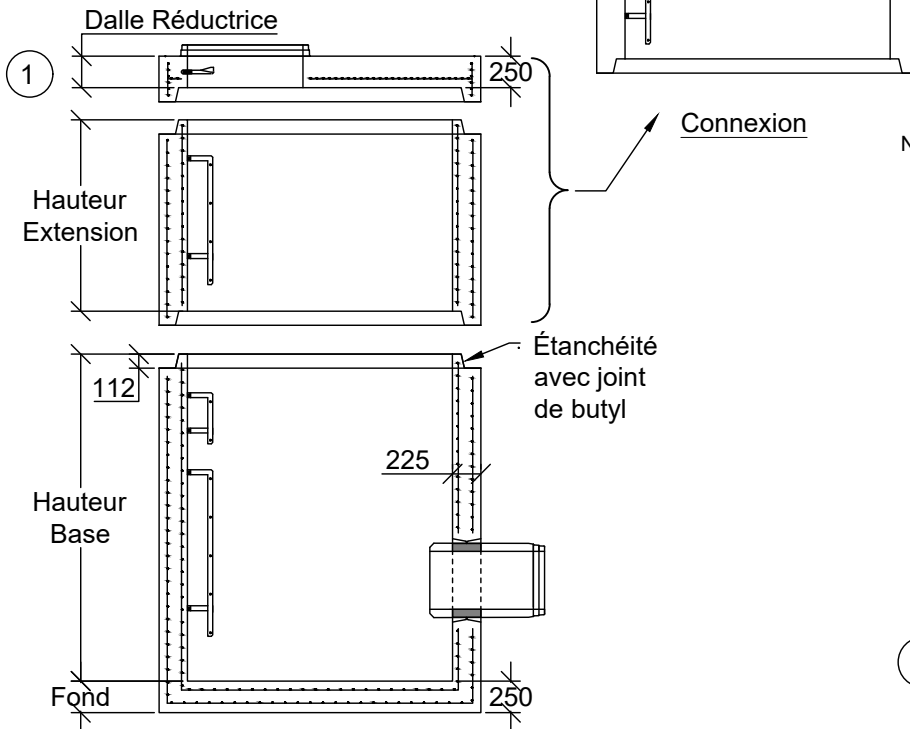
Joint intégré
1350Ø Max./
Emboîtement femelle
1800Ø Max.

EXTENSION DE BASE

Hauteur Variable	
Hauteur (mm)	Poids (Kg)
500	2 450
1200	5 700
1500	7 125
1800	8 550
2000	9 975
2100	10 330
2515	12 630

BASE DE REGARD

Hauteur Variable	
Hauteur (mm)	Poids (Kg)
500	6 280
1200	9 725
1800	12 650
2100	15 250
2590	17 000



NOTES :

- Des hauteurs intermédiaires sont disponibles sur demande.
- Les hauteurs sont à titre indicatif pour déterminer le poids.
- Cunette disponible sur demande.
- Hauteur maximale admissible : 9 000mm.
- Une dalle anti-soulèvement peut être ajoutée si celle-ci est requise.
- Fabriqué conformément à la norme BNQ 2622-420.
- Il est recommandé d'utiliser le lubrifiant approuvé et disponible chez Fortier - Tuvico^{MC}.

1 Une dalle tête peut remplacer la dalle réductrice.