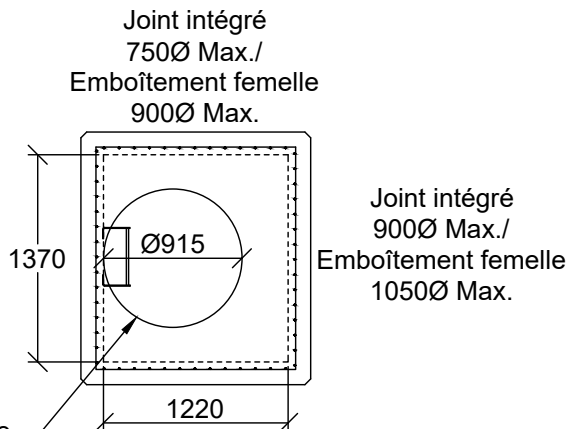


REGARD D'ÉGOUT RECTANGULAIRE

1220 x 1370



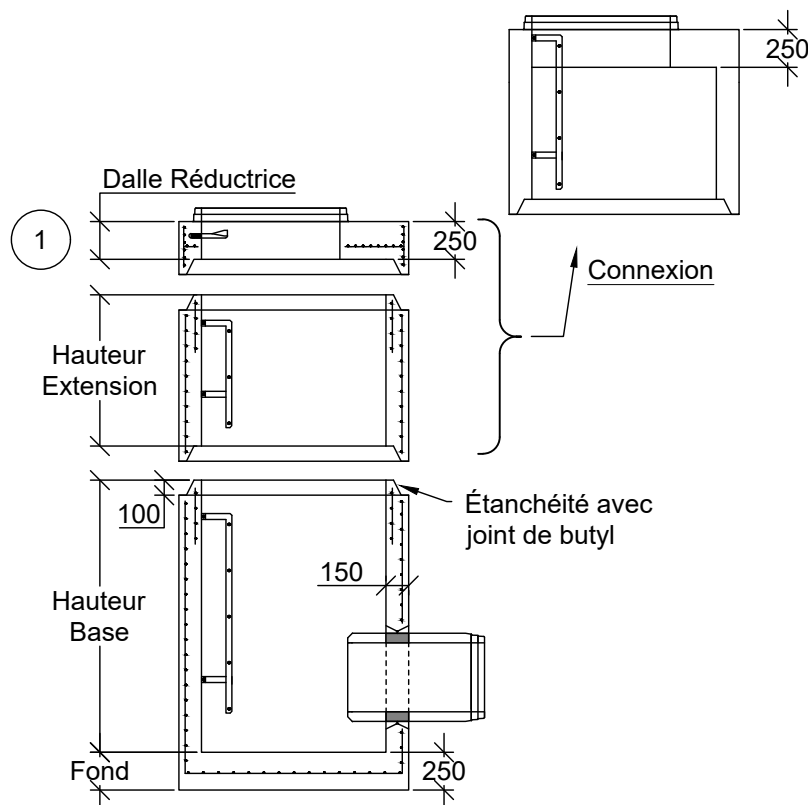
Position de l'ouverture
variable selon
les raccordements

EXTENSION DE BASE

Hauteur Variable	
Hauteur (mm)	Poids (Kg)
500	1 075
900	1 869
1200	2 492
1500	3 116
1800	3 739

BASE DE REGARD

Hauteur Variable	
Hauteur (mm)	Poids (Kg)
500	2 625
1000	3 675
1500	4 740
1800	5 275



NOTES :

- Des hauteurs intermédiaires sont disponibles sur demande.
- Les hauteurs sont à titre indicatif pour déterminer le poids.
- Cunette disponible sur demande.
- Hauteur maximale admissible : 9 000mm.
- Une dalle anti-soulèvement peut être ajoutée si celle-ci est requise.
- Fabriqué conformément à la norme BNQ 2622-420.
- Il est recommandé d'utiliser le lubrifiant approuvé et disponible chez Fortier - Tuvico^{MC}.

1 Une dalle tête peut remplacer la dalle réductrice.