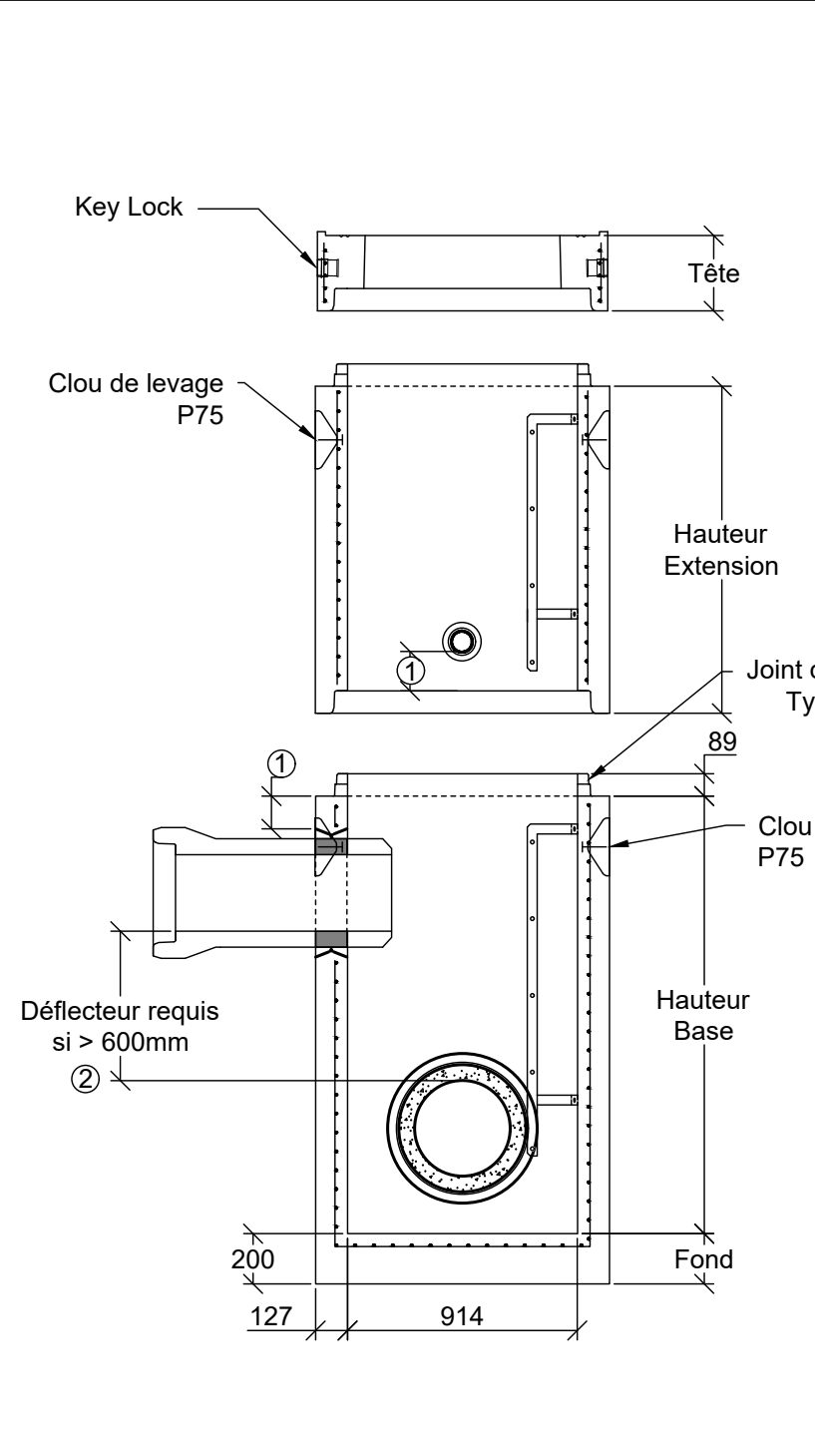


# REGARD D'ÉGOUT CIRCULAIRE

900mm Ø



Key Lock

Tête

Clou de levage P75

Hauteur Extension

Joint d'étanchéité Type Soca

89

Clou de levage P75

Hauteur Base

Défecteur requis si > 600mm

②

200

127

914

Fond

**EXTENSION DE BASE**

Hauteur (mm)	Poids (Kg)
600	530
900	830
1200	1 130
1500	1 475
1800	1 770

**BASE DE REGARD**

Hauteur Variable	
Hauteur (mm)	Poids (Kg)
545	1 000
1660	2 100

NOTES :

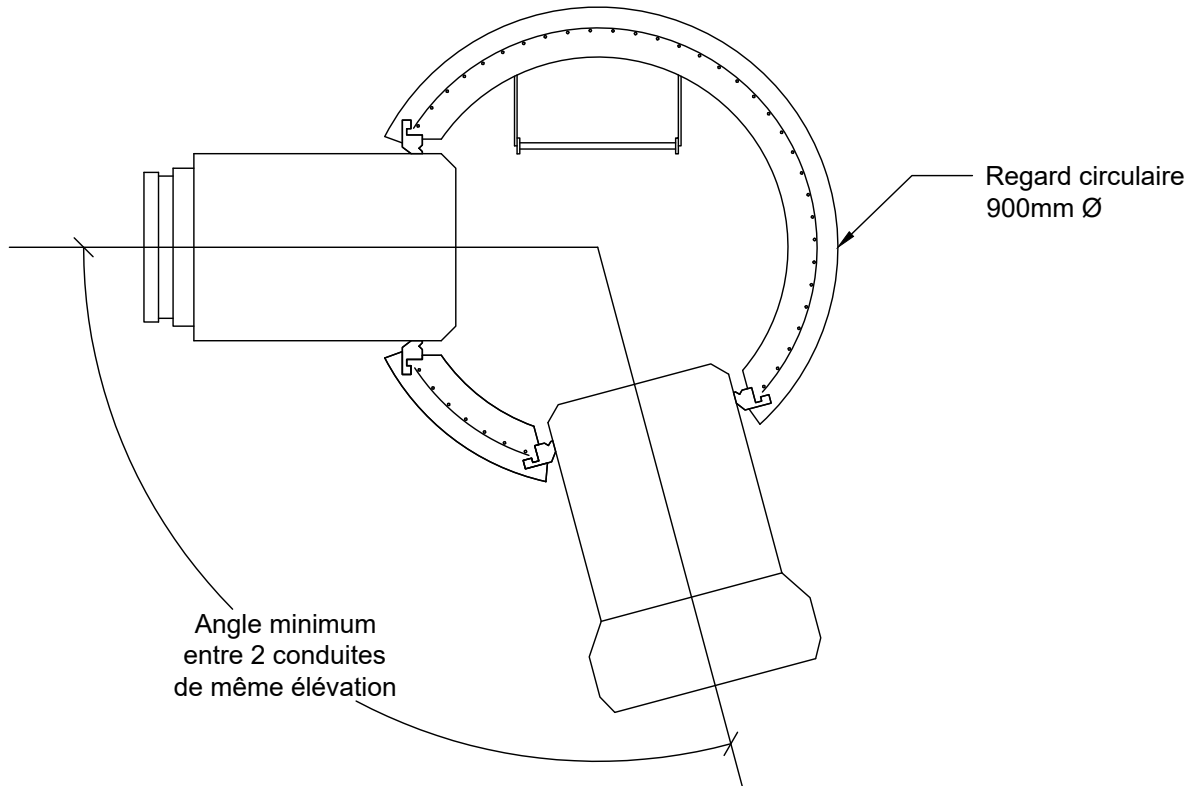
- Conduite Max. : 450mm TBA
- Les hauteurs sont à titre indicatif pour déterminer le poids.
- Cunette disponible sur demande.
- Fabriqué conformément à la norme BNQ 2622-420.
- Il est recommandé d'utiliser le lubrifiant approuvé et disponible chez Fortier - Tuvico<sup>MC</sup>.

① Un minimum de 200mm est nécessaire afin d'assurer l'intégrité structurale du regard.

② Si un déflecteur ou un palier de sécurité est requis, un regard de 1200mm minimum sera nécessaire.

# REGARD D'ÉGOUT CIRCULAIRE

900mm Ø



N.B Ce tableau est conçu pour des conduites de même élévation

Diamètre des Tuyaux	150 PVC	200 PVC	250 PVC	250 TBA	300 TBA	375 TBA	450 TBA
150 PVC	40°	45°	50°	55°	60°	65°	75°
200 PVC		45°	55°	65°	65°	70°	75°
250 PVC			60°	70°	75°	80°	85°
250 TBA				70°	75°	80°	90°
300 TBA					80°	85°	95°
375 TBA						90°	100°
450 TBA							105°

Note : Ces valeurs ne tiennent pas compte du degré permis par la garniture d'étanchéité.