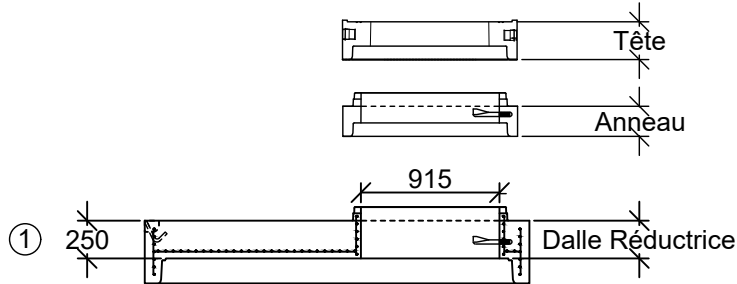


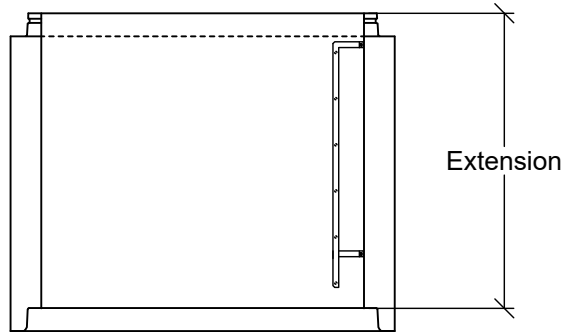
REGARD D'ÉGOUT CIRCULAIRE

2100mm Ø



EXTENSION DE BASE

Hauteur (mm)	Poids (Kg)
1200	5 405
1500	6 750
1800	8 100
2100	9 455



BASE DE REGARD

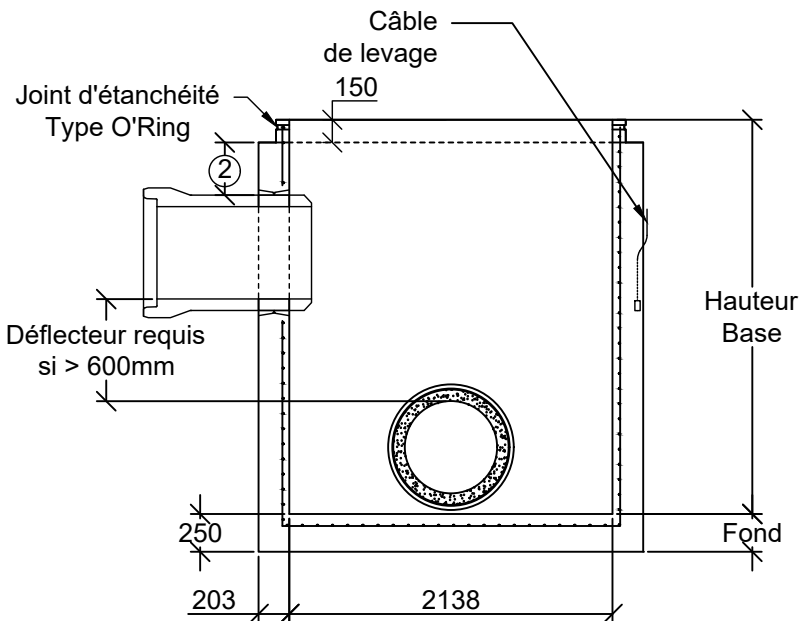
Hauteur Variable	
Hauteur (mm)	Poids (Kg)
1220	8 770
1830	11 520
2130	12 870
2440	14 265

NOTES :

- Conduite Max. : 1200mm TBA
- Les hauteurs sont à titre indicatif pour déterminer le poids.
- Une ou des extensions de base peuvent être ajoutées si requises.
- Cunette disponible sur demande.
- Fabriqué conformément à la norme BNQ 2622-420.
- Il est recommandé d'utiliser le lubrifiant approuvé et disponible chez Fortier - Tuvico^{MC}.

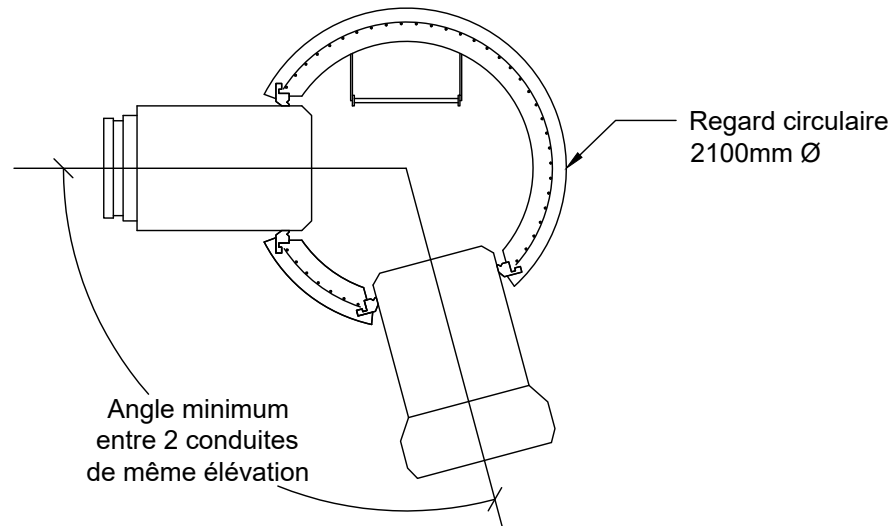
① Une dalle tête peut remplacer la dalle réductrice.

② Un minimum de 200mm est nécessaire afin d'assurer l'intégrité structurale



REGARD D'ÉGOUT CIRCULAIRE

2100mm Ø



N.B Ce tableau est conçu pour des conduites de même élévation

Diamètre des Tuyaux	150 PVC	200 PVC	250 PVC	250 TBA	300 TBA	375 TBA	450 TBA	525 TBA	600 TBA	750 TBA	900 TBA	1050 TBA	1200 TBA
150 PVC	20°	20°	25°	25°	30°	30°	35°	35°	40°	45°	50°	55°	60°
200 PVC		25°	25°	30°	30°	30°	35°	40°	40°	45°	50°	60°	65°
250 PVC			30°	35°	35°	35°	40°	40°	45°	50°	55°	60°	65°
250 TBA				40°	40°	40°	45°	45°	50°	55°	60°	65°	70°
300 TBA					40°	45°	45°	50°	50°	55°	60°	65°	75°
375 TBA						45°	45°	50°	55°	60°	65°	70°	75°
450 TBA							50°	50°	55°	60°	65°	70°	80°
525 TBA								55°	55°	60°	70°	75°	80°
600 TBA									60°	65°	70°	75°	85°
750 TBA										70°	75°	80°	90°
900 TBA											80°	85°	95°
1050 TBA												95°	105°
1200 TBA													110°

Note : Ces valeurs ne tiennent pas compte du degré permis par la garniture d'étanchéité.