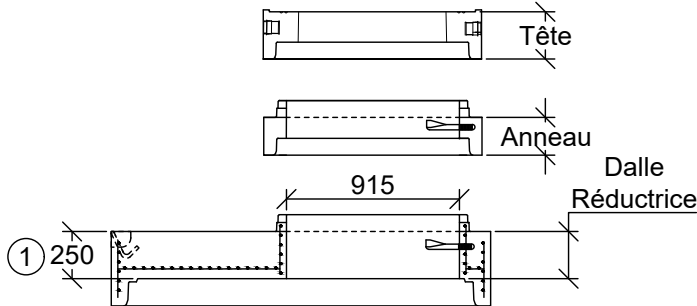


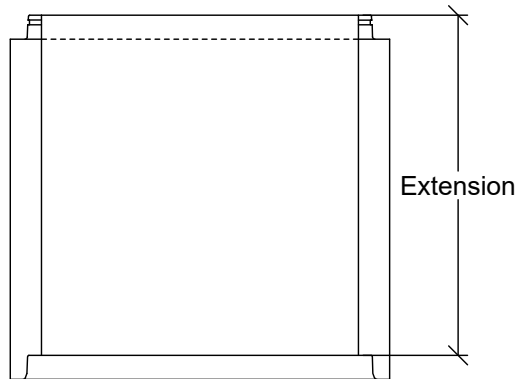
# REGARD D'ÉGOUT CIRCULAIRE

1650mm Ø



## EXTENSION DE BASE

Hauteur (mm)	Poids (Kg)
1200	2 750
1500	3 440
1800	4 125
2100	4 810

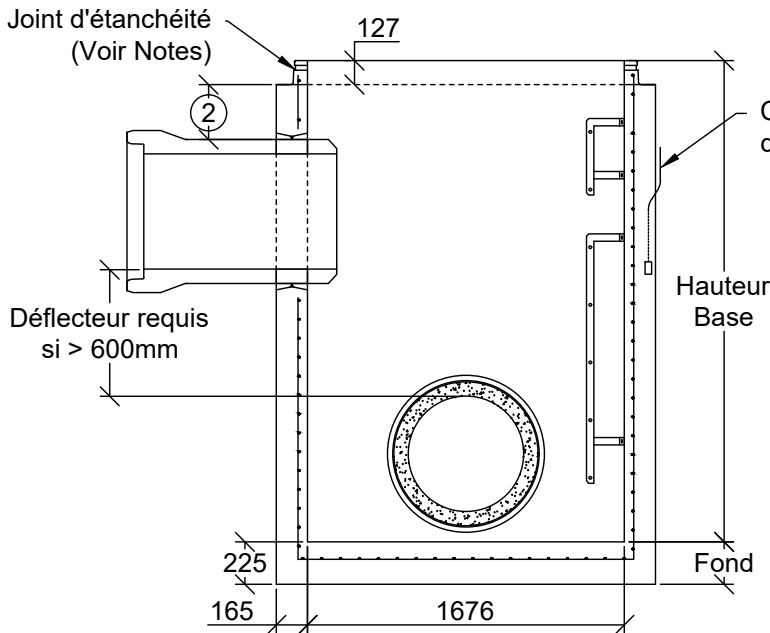


## BASE DE REGARD

Hauteur Variable	
Hauteur (mm)	Poids (Kg)
1220	4 500
1830	5 900
2130	6 585
2440	7 295

### NOTES :

- Conduite Max. : 900mm TBA
- Les hauteurs sont à titre indicatif pour déterminer le poids.
- Une ou des extensions de base peuvent être ajoutées si requises.
- Cunette disponible sur demande
- Il est important de prendre en compte la forme de l'emboîtement afin de choisir le type de garniture approprié. Consultez le document joint d'étanchéité pour regard circulaire sur le site web.
- Fabriqué conformément à la norme BNQ 2622-420.
- Il est recommandé d'utiliser le lubrifiant approuvé et disponible chez Fortier - Tuvico<sup>MC</sup>.

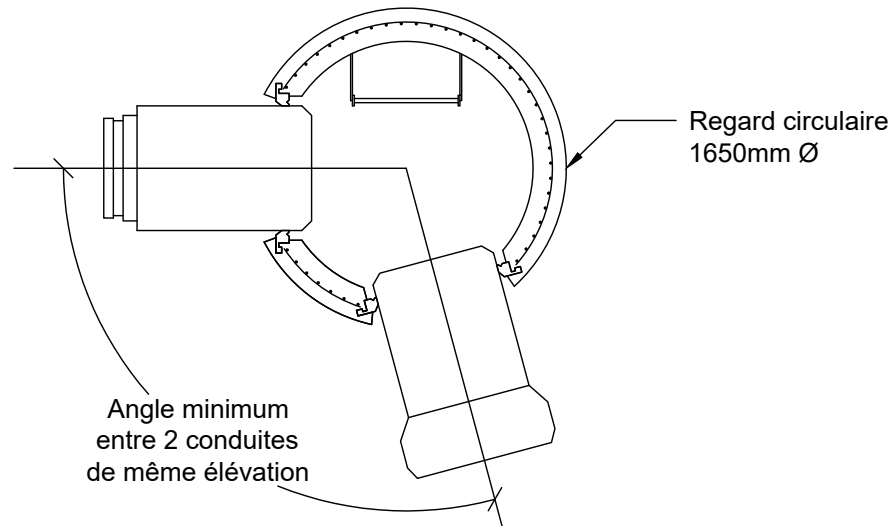


1 Une dalle tête peut remplacer la dalle réductrice.

2 Un minimum de 200mm est nécessaire afin d'assurer l'intégrité structurale

# REGARD D'ÉGOUT CIRCULAIRE

1650mm Ø



N.B Ce tableau est conçu pour des conduites de même élévation

Diamètre des Tuyaux	150 PVC	200 PVC	250 PVC	250 TBA	300 TBA	375 TBA	450 TBA	525 TBA	600 TBA	750 TBA	900 TBA
150 PVC	25°	25°	30°	35°	35°	40°	40°	45°	50°	55°	65°
200 PVC		30°	30°	35°	40°	40°	45°	50°	55°	60°	70°
250 PVC			35°	40°	45°	45°	50°	50°	55°	60°	70°
250 TBA				45°	50°	50°	55°	55°	60°	70°	75°
300 TBA					50°	55°	55°	60°	65°	70°	80°
375 TBA						55°	60°	65°	65°	75°	80°
450 TBA							60°	65°	70°	75°	85°
525 TBA								70°	75°	80°	90°
600 TBA									75°	85°	95°
750 TBA										95°	105°
900 TBA											115°

Note : Ces valeurs ne tiennent pas compte du degré permis par la garniture d'étanchéité.