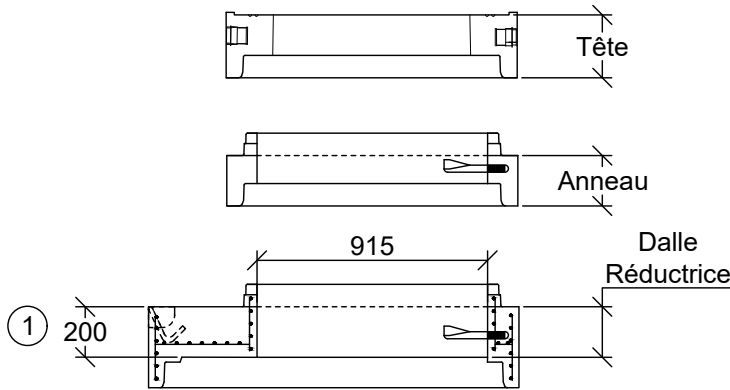


REGARD D'ÉGOUT CIRCULAIRE

1200mm Ø



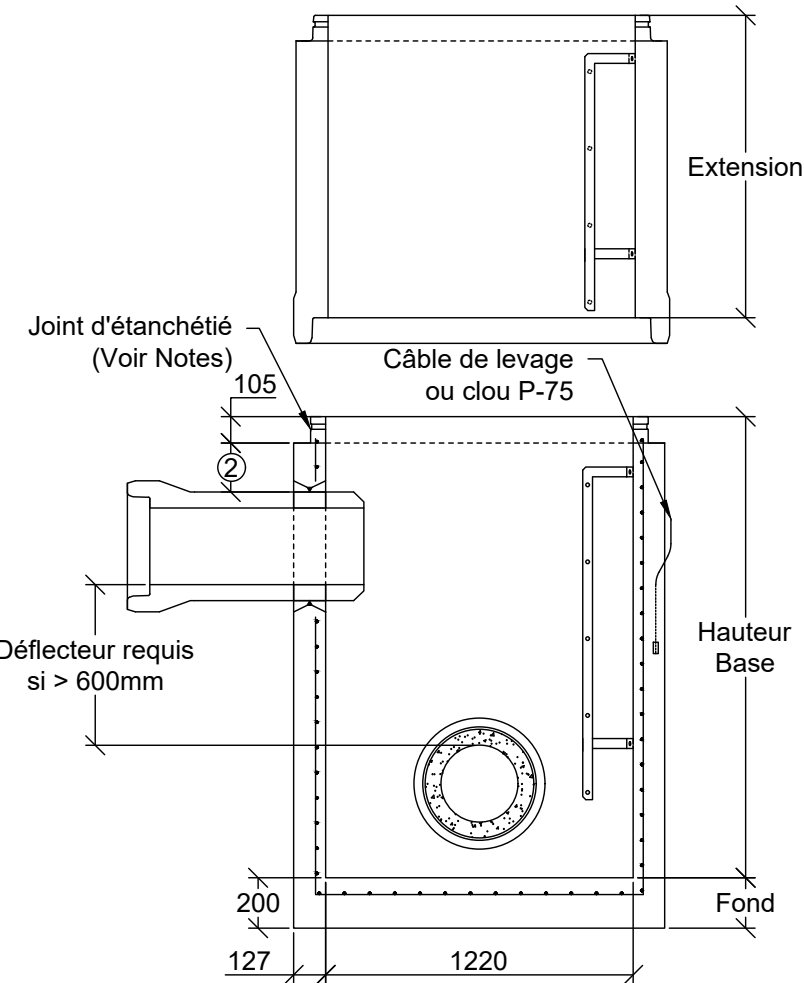
EXTENSION DE BASE

Hauteur (mm)	Poids (Kg)
1200	1 548
1500	1 935
1800	2 322
2100	2 720

BASE DE REGARD

Hauteur Variable	
Hauteur (mm)	Poids (Kg)
700	1 690
1220	2 345
1770	3 045
1830	3 125
2130	3 505
2440	3 900

NOTES :



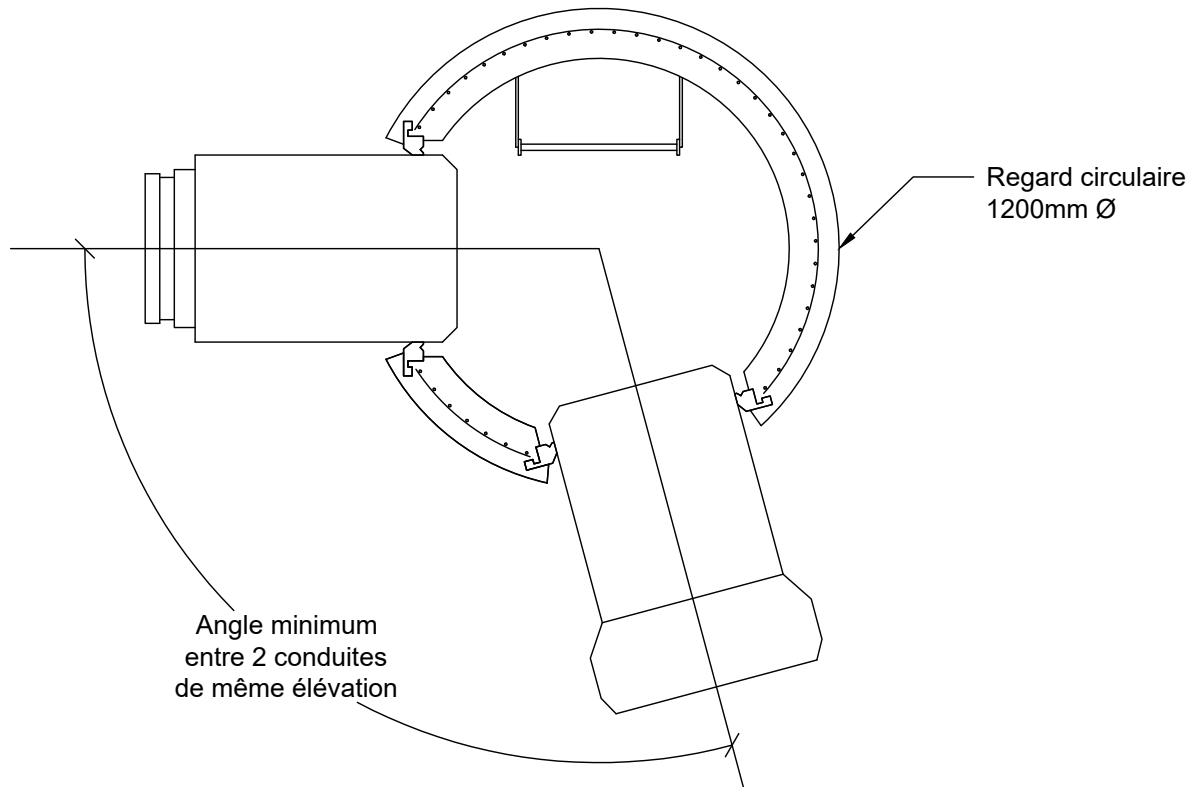
- Conduite Max. : 600mm TBA
- Les hauteurs sont à titre indicatif pour déterminer le poids.
- Une ou des extensions de base peuvent être ajoutées si requises.
- Cunette disponible sur demande.
- Il est important de prendre en compte la forme de l'emboîtement afin de choisir le type de garniture approprié. Consultez le document joint d'étanchéité pour regard circulaire sur le site web.
- Fabriqué conformément à la norme BNQ 2622-420.
- Il est recommandé d'utiliser le lubrifiant approuvé et disponible chez Fortier - Tuvico^{MC}.

① Une dalle tête peut remplacer la dalle réductrice.

② Un minimum de 200mm est nécessaire afin d'assurer l'intégrité structurale

REGARD D'ÉGOUT CIRCULAIRE

1200mm Ø



N.B Ce tableau est conçu pour des conduites de même élévation

Diamètre des Tuyaux	150 PVC	200 PVC	250 PVC	250 TBA	300 TBA	375 TBA	450 TBA	525 TBA	600 TBA
150 PVC	30°	35°	40°	45°	45°	50°	55°	60°	70°
200 PVC		40°	45°	50°	50°	55°	60°	65°	75°
250 PVC			45°	55°	55°	60°	65°	70°	75°
250 TBA				60°	60°	65°	70°	75°	80°
300 TBA					65°	65°	70°	80°	80°
375 TBA						70°	75°	80°	85°
450 TBA							80°	85°	90°
525 TBA								90°	95°
600 TBA									105°

Note : Ces valeurs ne tiennent pas compte du degré permis par la garniture d'étanchéité.