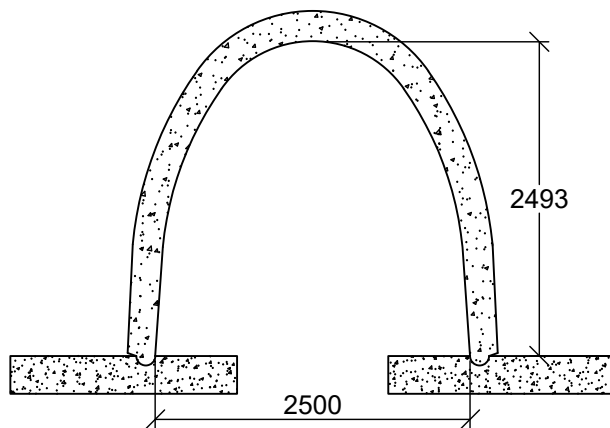
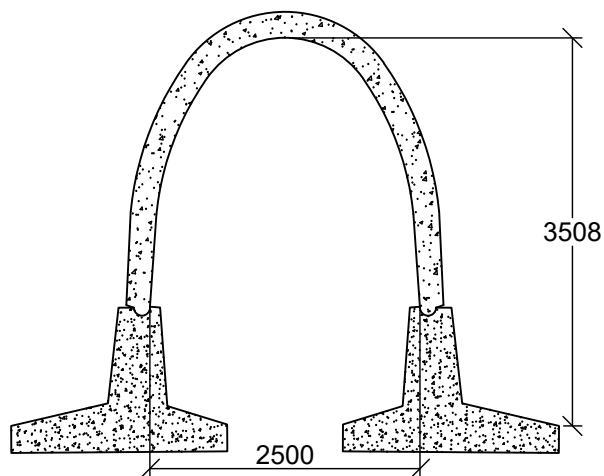


Type 1  
Aire Hydraulique : 5,04m<sup>2</sup>  
Rayon Hydraulique : 0,583m



Type 2  
Aire Hydraulique : 5,007m<sup>2</sup>  
Rayon Hydraulique : 0,581m



Type 3  
Aire Hydraulique : 7,30m<sup>2</sup>  
Rayon Hydraulique : 0,714m

Selon CSA A23.4