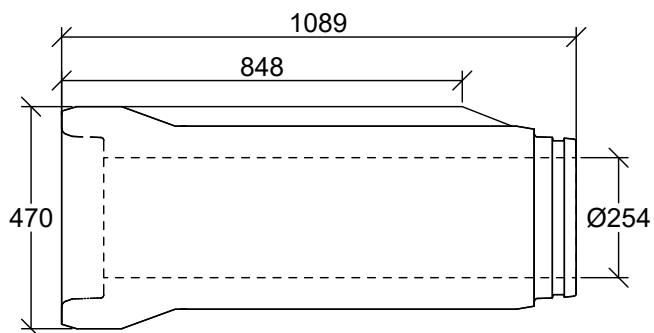
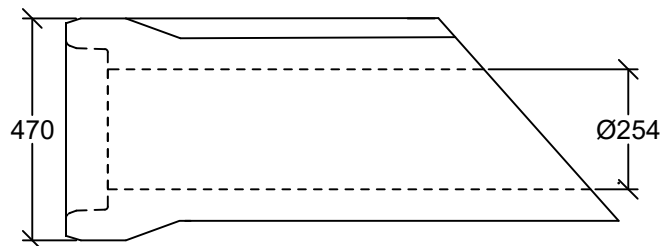


# GAINE DE PROTECTION - SANS ARMATURE

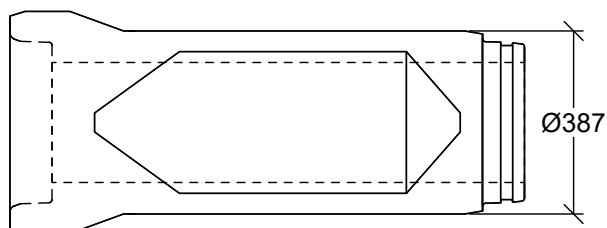
250mmØ



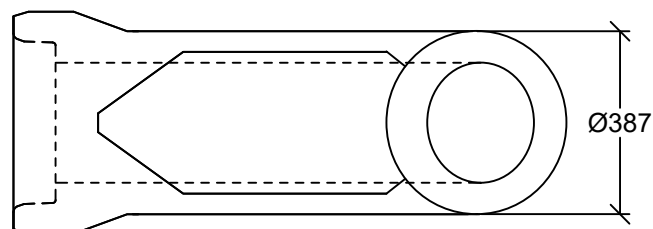
GAINE 1.0 M LIN.



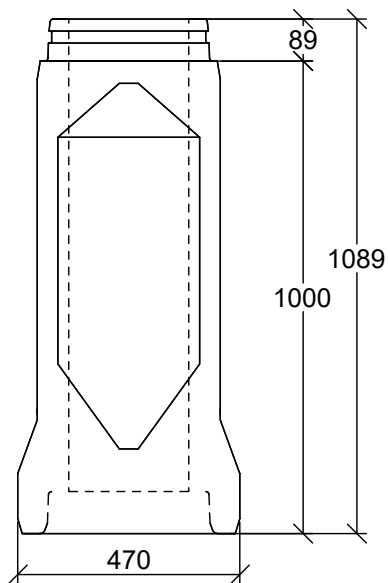
GAINE DE PROTECTION BISEAUTÉE 1.17M.Lin



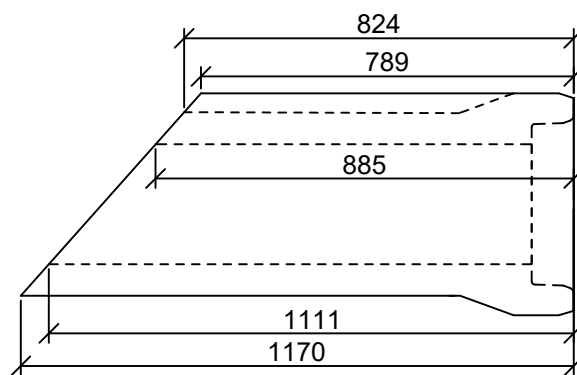
GAINE 1.0 M LIN.



GAINE DE PROTECTION BISEAUTÉE 1.17M.Lin



GAINE 1.0 M LIN.



GAINE DE PROTECTION BISEAUTÉE 1.17M.Lin

St-Henri-De-Lévis (Qc)

Tél.:418-882-2205

[www.Fortier2000.com](http://www.Fortier2000.com)

Laterrière (Qc)

Tél.:418-696-0696