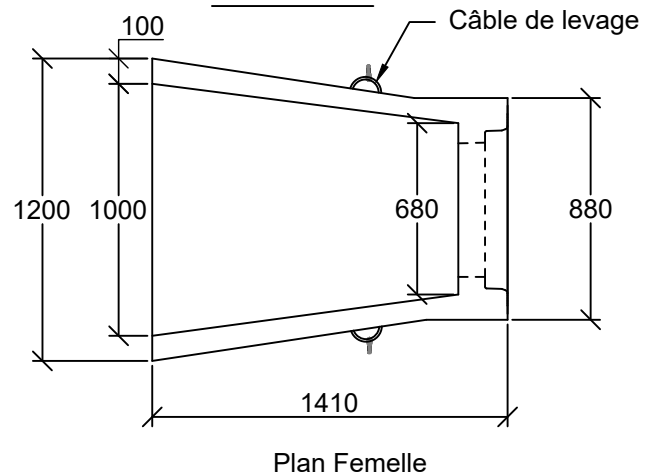
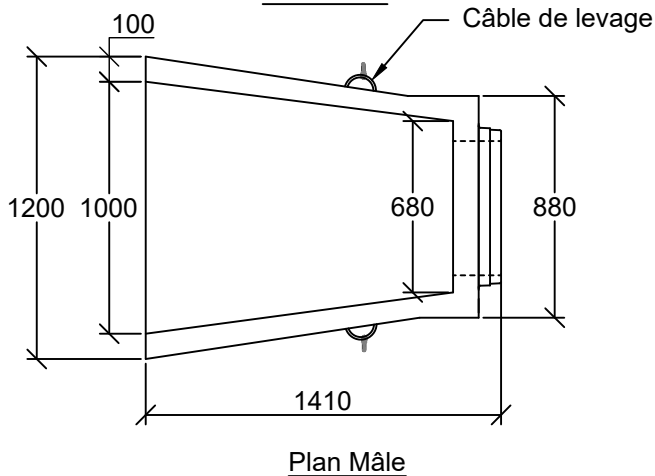
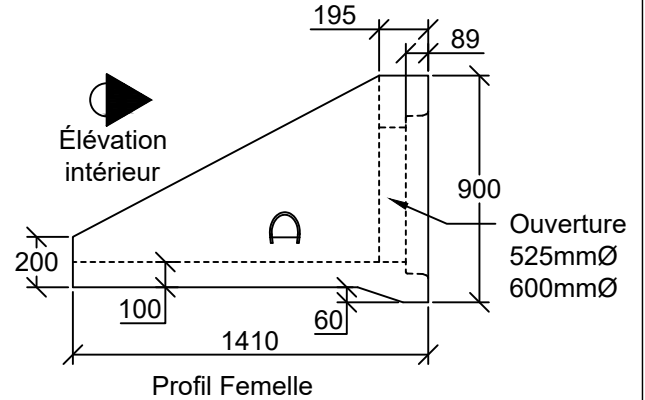
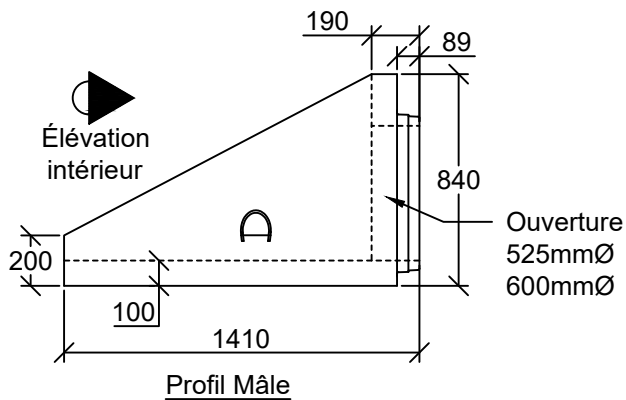
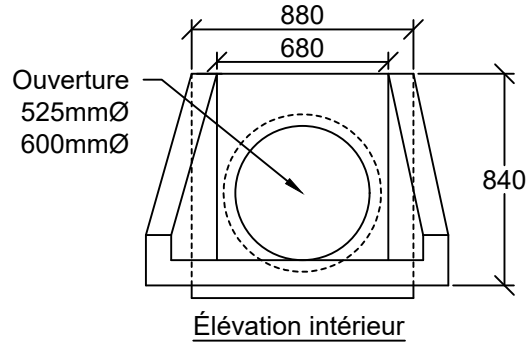


EXTRÉMITÉS DE PONCEAUX

525 - 600mm Ø



Poids :
525mmØ : ±660kg
600mmØ : ±630kg