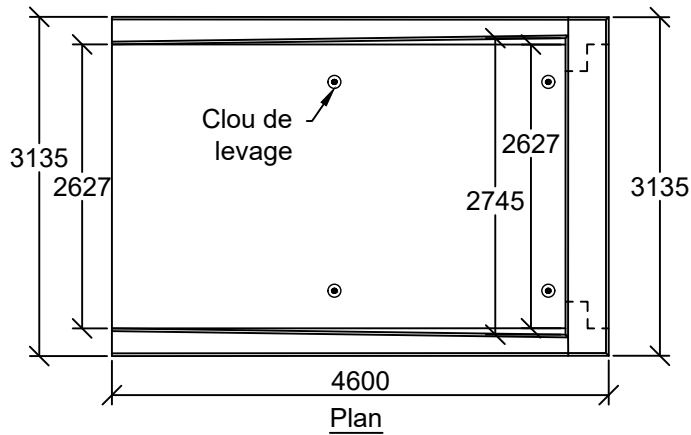
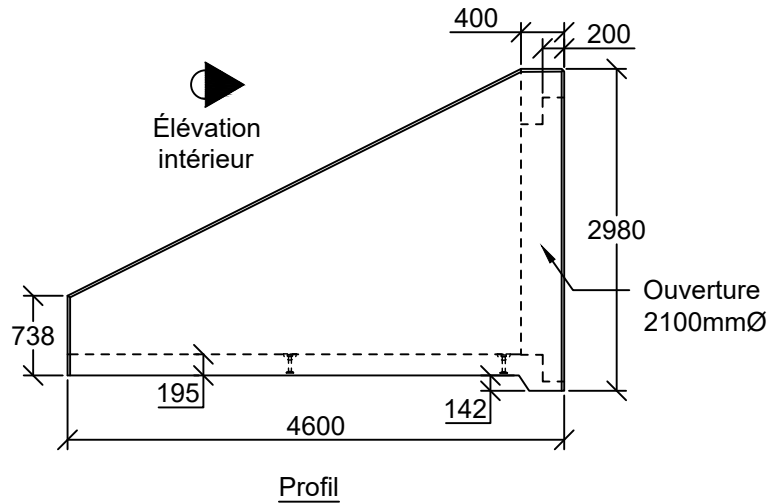
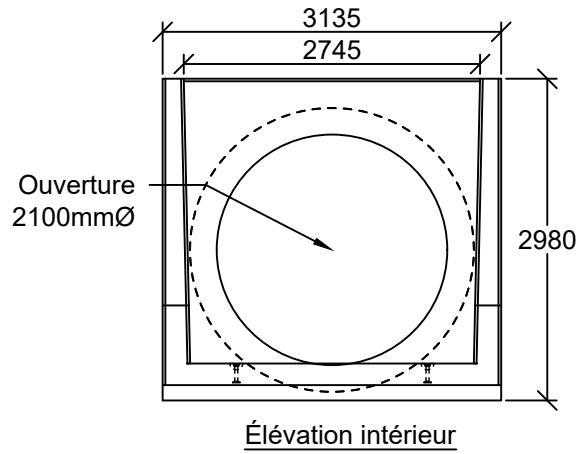


EXTRÉMITÉS DE PONCEAUX

2100mm Ø

Bloc joint à faire en
chantier



Poids :
2100mmØ : ±20 000kg