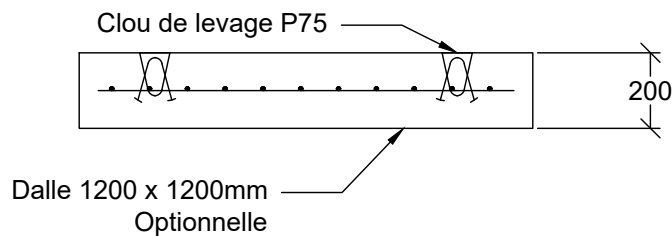
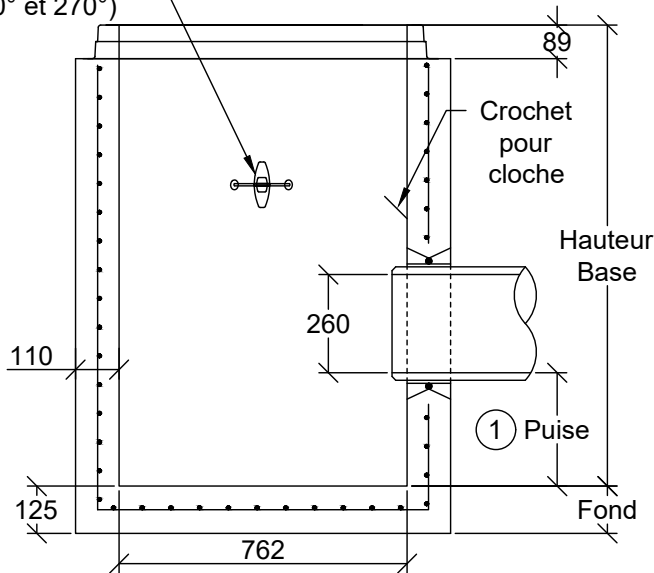


Clou de levage P75
(90° et 270°)



TÊTE

Hauteur (mm)	Poids (Kg)
200	215
250	235
300	290

ANNEAU

Hauteur (mm)	Poids (Kg)
150	105
300	215

BASE

Hauteur (mm)	Poids (Kg)
1220	1 030
1500	1 220

NOTES :

- Conduite Max. : 300mm PVC
- Fabriqué conformément à la norme BNQ 2622-420.
- Il est recommandé d'utiliser le lubrifiant approuvé et disponible chez Fortier - Tuvico^{MC}.

① Puisse standard 300, 450, 600 et 750mm.

