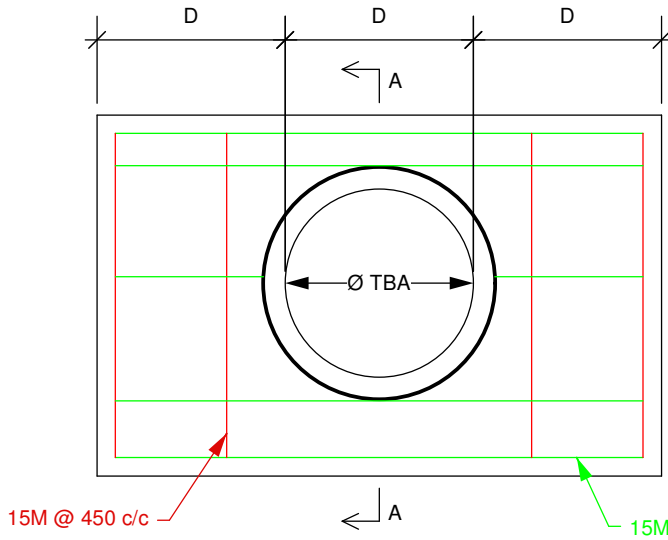
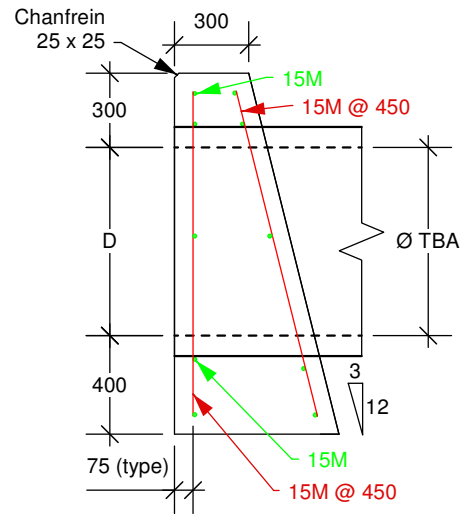


# MUR DE TÊTE

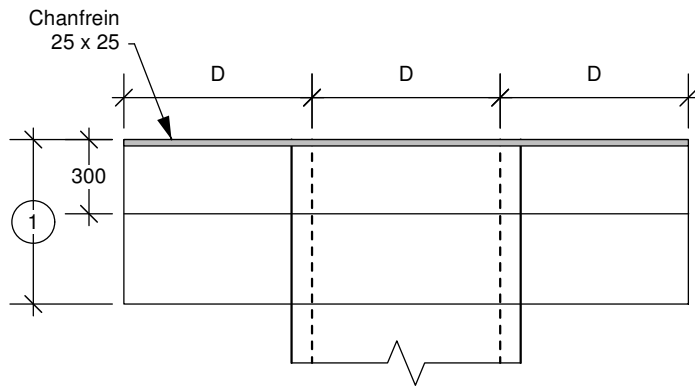
Selon référence M.T.Q. DN-III-4-15



Élévation Face



Coupe A-A



Vue en Plan

D	1
450	289
600	627
750	666
900	703

**fortier2000.com**

Saint-Henri-de-Lévis (Qc)  
#Tél.: 418-882-2205

**tuvico.com**

Laterrière (Qc)  
#Tél.: 418-696-0696