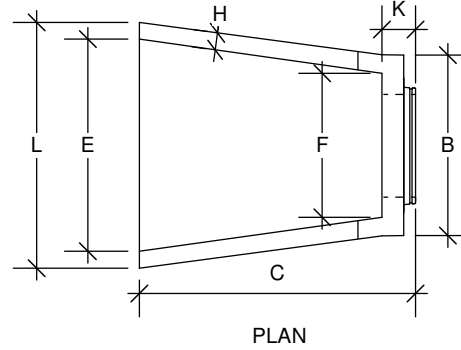
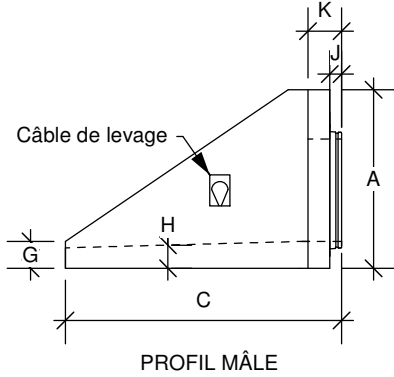
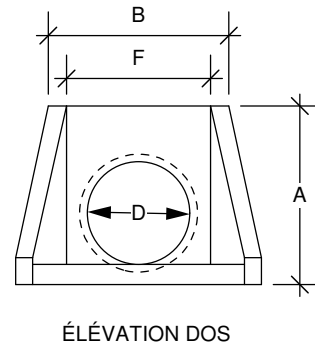
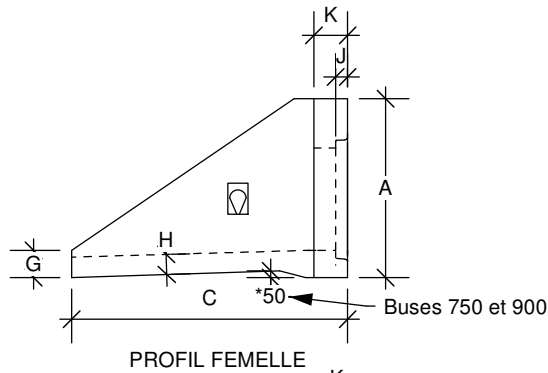


EXTRÉMITÉS DE PONCEAUX

250 @ 1200 mm



| Diam. | Haut. | Larg. | Long. | Larg. av. | Larg. arr. | Haut. | Épais. | Emboîte. | Mur | Larg. av. Ext. | Poids |
|-------|-------|-------|-------|-----------|------------|-------|-----------|----------|-----|----------------|-------|
| mm | mm | mm | mm | mm | mm | mm | mm | mm | mm | mm | kg |
| D | A | B | C | E | F | G | H | J | K | L | |
| 250 | 710 | 720 | 1250 | 1000 | 475 | 170 | 100 | 84 | 200 | 1200 | 500 |
| 300 | 710 | 720 | 1250 | 1000 | 475 | 170 | 100 | 89 | 200 | 1200 | 490 |
| 375 | 710 | 720 | 1250 | 1000 | 475 | 170 | 100 | 89 | 200 | 1200 | 480 |
| 450 | 710 | 720 | 1250 | 1000 | 475 | 170 | 100 | 89 | 200 | 1200 | 470 |
| 525 | 820 | 827 | 1420 | 1000 | 627 | 170 | 100 | 89 | 200 | 1200 | 620 |
| 600 | 820 | 827 | 1420 | 1000 | 627 | 170 | 100 | 89 | 200 | 1200 | 600 |
| 750 | 1327 | 1340 | 2050 | 1575 | 1070 | 200 | 125M/150D | 89 | 250 | 1825 | 2270 |
| 900 | 1327 | 1340 | 2050 | 1575 | 1070 | 200 | 125M/150D | 89 | 250 | 1825 | 2025 |
| 1050 | 1645 | 1640 | 2215 | 2160 | 1240 | 250 | 150 | 102 | 215 | 2460 | 3533 |
| 1200 | 1645 | 1640 | 2215 | 2160 | 1240 | 250 | 150 | 102 | 215 | 2460 | 3580 |

M : Mur
D : Dalle

Selon CSA A23.4

fortier2000.com

Saint-Henri-de-Lévis (Qc)
#Tél.: 418-882-2205

tuvico.com

Laterrière (Qc)
#Tél.: 418-696-0696