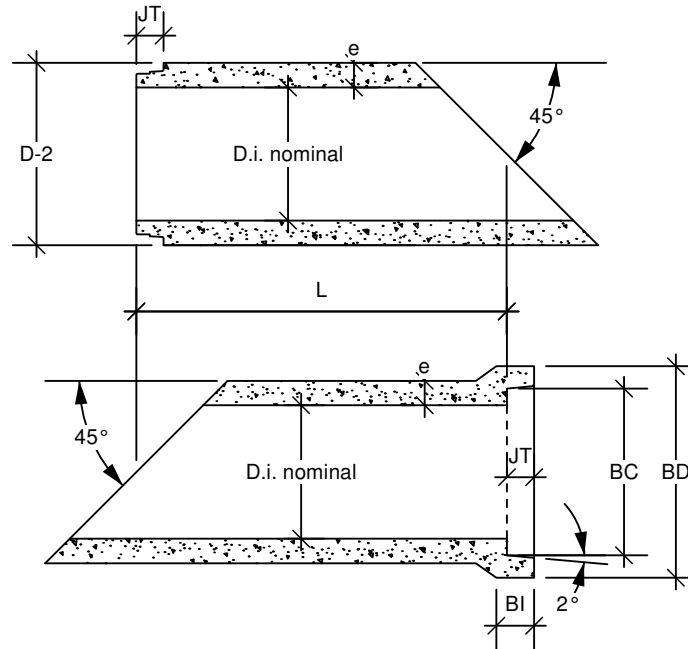



TUYAU DE BÉTON N. A. BISEAUTÉ

250 @ 750 mm Ø



*Joint type pour le TBNA 250 mm Ø, 300 mm Ø, 600 mm Ø et 750 mm Ø 

D.i. nominal mm	Réel po	e mm	L mm	BI mm	JT mm	D-2 mm	BD mm	BC mm	Poids kg
300*	12	70	1095	127	89	445	519	400	250
375	15	64	1095	127	89	509	617	478	275
450	18	64	1195	127	89	585	706	554	342
525	21	70	1195	140	89	673	771	630	430
600*	24	95	1195	178	114	801	924	762	516
750*	30	108	1195	178	114	978	1102	914	748

Note : Ces pièces sont fabriquées à partir de tuyaux non armés et sont disponibles sur demande.

fortier2000.com

Saint-Henri-de-Lévis (Qc)

#Tél.: 418-882-2205

tuvico.com

Laterrière (Qc)

#Tél.: 418-696-0696