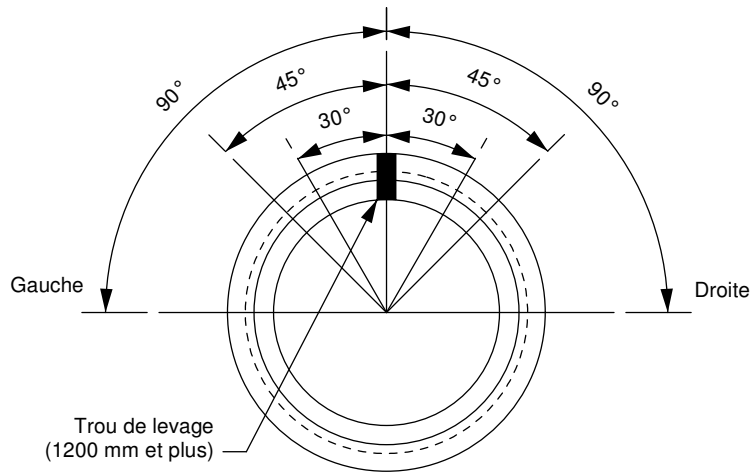
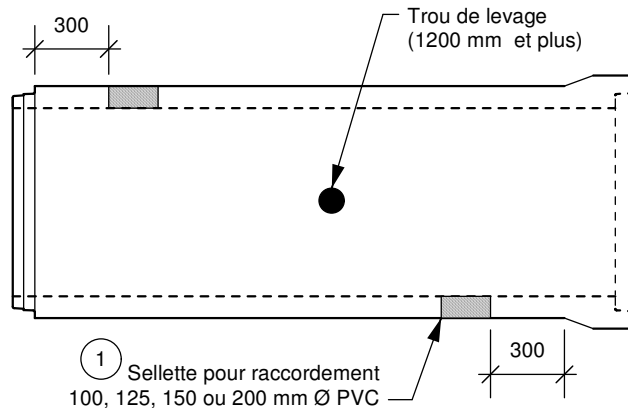


ENTRÉE SUR TBA

Pour Ø 250 @ 3000 mm



Vue bout femelle



① Également disponible des entrées en béton et PVC supérieures à 200 PVC sur demande.

Notes: Pour les tuyaux avec trou de levage (1200 mm et plus), l'orientation du raccordement devra être précisée lors de la commande.
Conforme à la norme BNQ 2622-126.

fortier2000.com

Saint-Henri-de-Lévis (Qc)
#Tél.: 418-882-2205

tuvico.com

Laterrière (Qc)
#Tél.: 418-696-0696