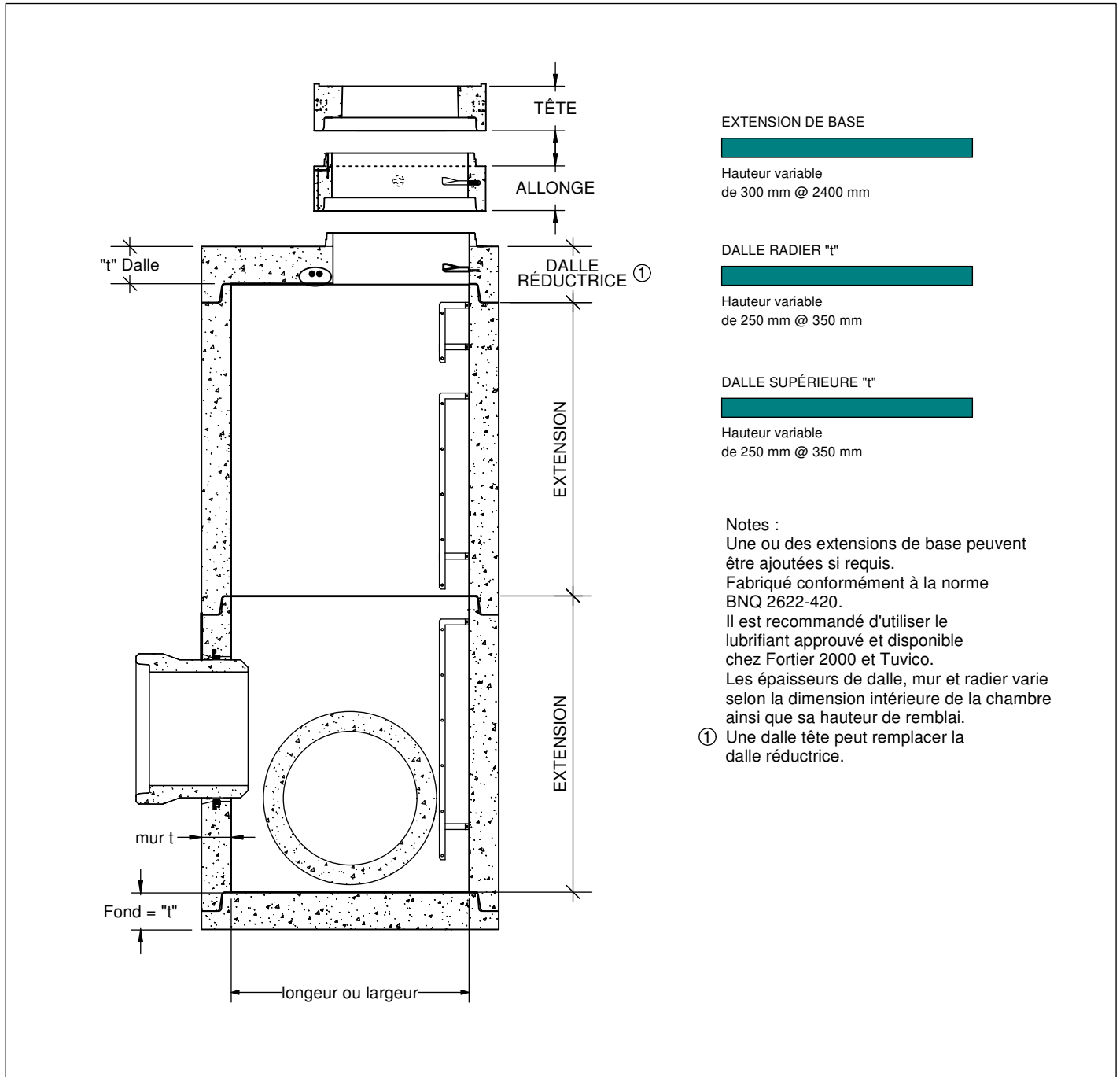


# REGARD D'ÉGOUT RECTANGULAIRE

## Moule Cleco



**fortier2000.com**

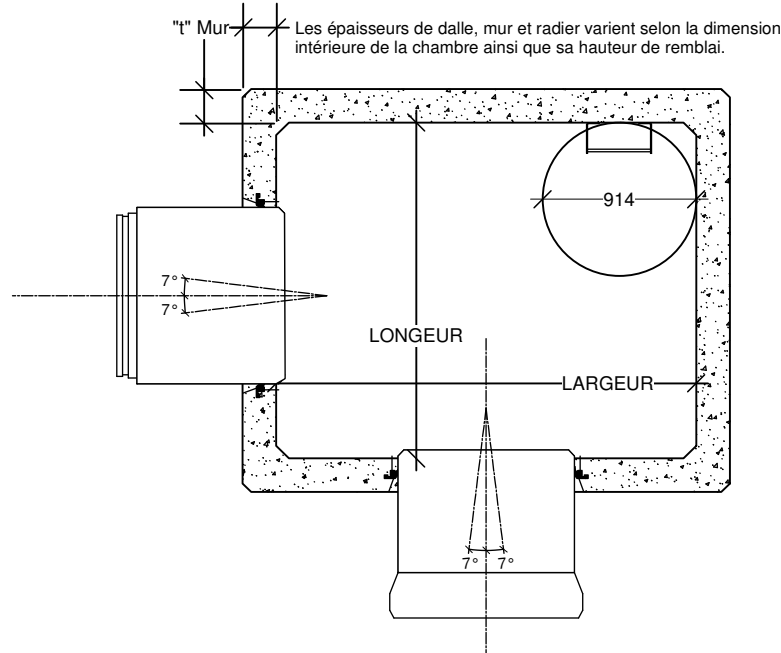
Saint-Henri-de-Lévis (Qc)  
#Tél.: 418-882-2205

**tuvico.com**

Laterrière (Qc)  
#Tél.: 418-696-0696

# REGARD D'ÉGOUT RECTANGULAIRE

## Moule Cleco (suite)



NOTES; Ce tableau est conçu pour les dimensions de regard couramment utilisées d'autres dimensions sont disponibles sur demande. Les épaisseurs de dalle, mur et radier varient selon la dimension intérieure de la chambre ainsi que sa hauteur de remblai.

longueur \ largeur	1500	2000	2500	3000	3500	4000	4500	5000	maximum Ø conduite étanche	maximum Ø conduite mortier
1500	10 m	10 m	10 m	10 m	9,2 m	8,2 m			900 Ø	1050 Ø
2000		10 m	10 m	10 m	9,2 m	8,2 m			1350 Ø	1500 Ø
2500			10 m	10 m	9,2 m	8,2 m	7,5 m		1500 Ø	1800 Ø
3000				10 m	9,2 m	8,2 m	7,5 m	6,5 m	1500 Ø	2100 Ø
3500					9,2 m	8,2 m	7,5 m		1500 Ø	2100 Ø
4000						7 m	7 m		1500 Ø	2100 Ø
1600 x 1600	x 10 000 hauteur de remblai ,		diametre de conduite maximum de						900 Ø	1050 Ø
maximum Ø pour conduite étanche	900 Ø	1350 Ø	1500 Ø	1500 Ø	1500 Ø	1500 Ø				
maximum Ø pour conduite mortier	1050 Ø	1500 Ø	1800 Ø	2100 Ø	2100 Ø	2100 Ø				

10 m Chiffre à l'intérieur donne la hauteur maximale de remblai avec charge routière