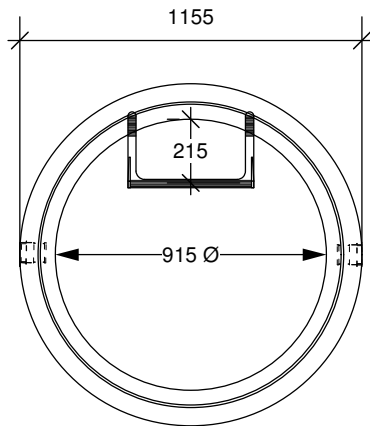
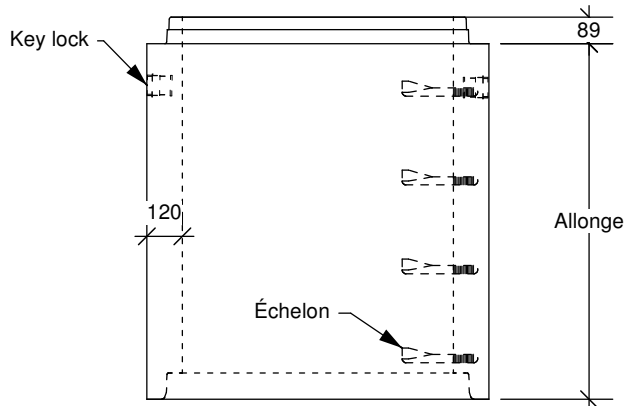
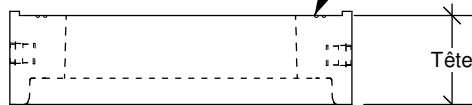


CHEMINÉE DE REGARD

900 mm Ø



Voir dessin tête de regard 900 mm Ø



TÊTE

Hauteur (mm)	Poids (Kg)
200	342
250	387
300	732

ALLONGE

Hauteur (mm)	Poids (Kg)
200	200
250	250
300	295
600	590
900	885
1200	1180

Notes : Fabriquée conformément à la norme BNQ 2622-420.

Il est recommandé d'utiliser le lubrifiant approuvé et disponible chez Fortier 2000 et Tuvico.

fortier2000.com

Saint-Henri-de-Lévis (Qc)
#Tél.: 418-882-2205

tuvico.com

Laterrière (Qc)
#Tél.: 418-696-0696