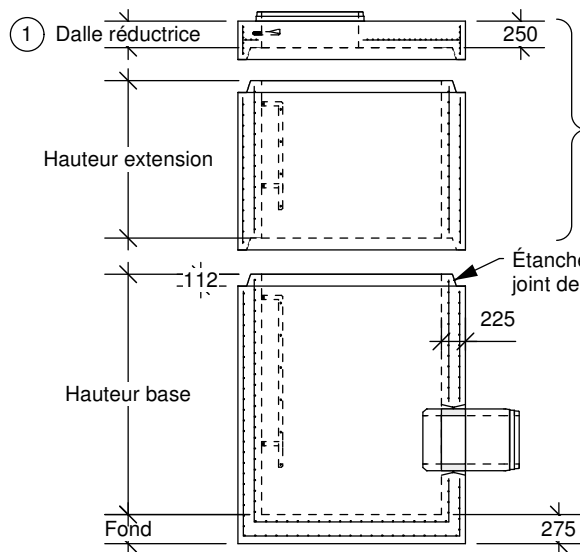
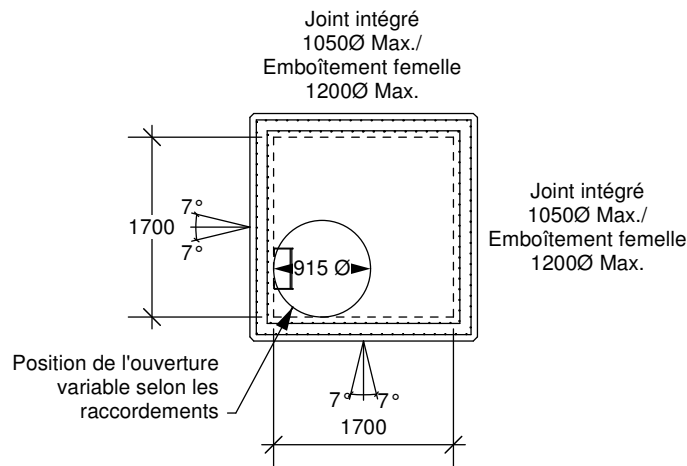


# REGARD D'ÉGOUT RECTANGULAIRE

## 1700 x 1700 mm



### EXTENSION DE BASE

Hauteur variable	
Hauteur (mm)	Poids (Kg)
500	2125
1000	4250
1500	6375
2000	8500
2190	8950

### BASE DE REGARD

Hauteur variable	
Hauteur (mm)	Poids (Kg)
500	4955
1000	7080
1500	9200
2100	11325
2270	12555

#### Notes :

Des hauteurs intermédiaires sont disponibles sur demande.

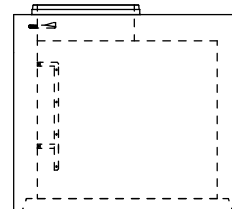
Les hauteurs sont à titre indicatif pour déterminer le poids.

Hauteur maximale admissible: 9 000 mm

Fabriqué conformément à la norme BNQ 2622-420.

Il est recommandé d'utiliser le lubrifiant approuvé et disponible chez Fortier 2000 et Tuvico.

- ① Une dalle tête peut remplacer la dalle réductrice.



CONNEXION

**fortier2000.com**

Saint-Henri-de-Lévis (Qc)

#Tél.: 418-882-2205

**tuvico.com**

Laterrière (Qc)

#Tél.: 418-696-0696