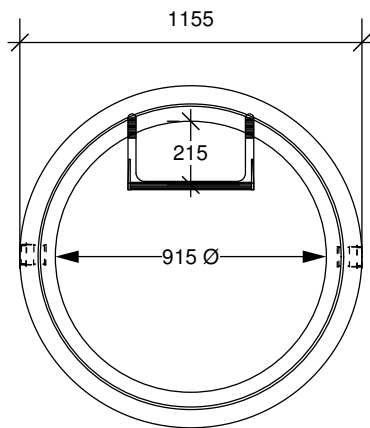


CHEMINÉE DE REGARD

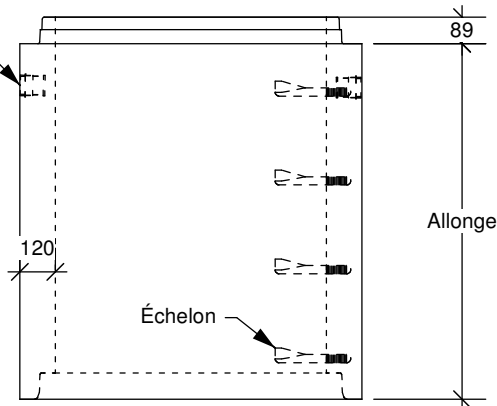
900 mm Ø



Voir dessin tête de regard 900 mm Ø



Key lock



TÊTE

Hauteur (mm)	Poids (Kg)
200	342
250	387
300	410

ALLONGE

Hauteur (mm)	Poids (Kg)
200	200
250	250
300	295
600	590
900	885
1200	1180

Notes: Fabriquée conformément à la norme BNQ 2622-420.

Il est recommandé d'utiliser le lubrifiant approuvé et disponible chez Fortier 2000 et Tuvico.

fortier2000.com

Saint-Henri-de-Lévis (Qc)
#Tél.: 418-882-2205

tuvico.com

Laterrière (Qc)
#Tél.: 418-696-0696