

REGARD D'ÉGOUT CIRCULAIRE

2400 mm Ø



EXTENSION DE BASE

Hauteur (mm)	Poids (Kg)
1200	4900
1500	6125
1800	7350
2100	8575
2400	9800
2690	10025

BASE DE REGARD

Hauteur (mm)	Poids (Kg)
2130	12700
*2440	13925
2730	15150

*Standard

Notes : Conduite max : 1650 mm TBA.
 Une ou des extensions de base peuvent être ajoutées si requises.
 Fabriqué conformément à la norme BNQ 2622-420.
 Il est recommandé d'utiliser le lubrifiant approuvé et disponible chez Fortier 2000 et Tuvico.

① Une dalle tête peut remplacer la dalle réductrice.
 ② Un minimum est nécessaire afin d'assurer l'intégrité structurale.

fortier2000.com

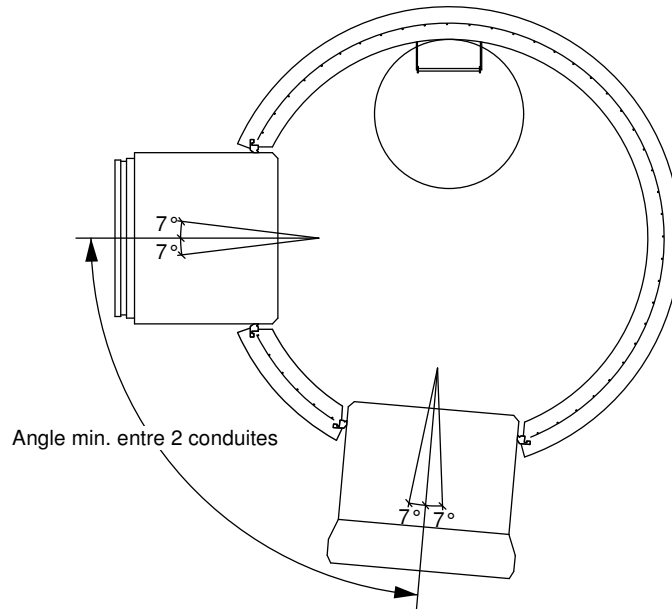
Saint-Henri-de-Lévis (Qc)
 #Tél.: 418-882-2205

tuvico.com

Laterrière (Qc)
 #Tél.: 418-696-0696

REGARD D'ÉGOUT CIRCULAIRE

2400 mm Ø



N.B. Ce tableau est conçu pour des conduites à la même élévation.

Diamètre des conduites TBA	600	750	900	1050	1200	1350	1500	1650
600	50°	55°	60°	65°	70°	75°	85°	90°
750		65°	70°	75°	80°	85°	95°	100°
900			75°	80°	85°	90°	100°	105°
1050				85°	90°	100°	105°	115°
1200					95°	105°	110°	120°
1350						115°	120°	125°
1500							125°	135°
1650								140°

Note : Ces valeurs ne tiennent pas compte du 7° permis par la garniture (jusqu'à 20° pour le PVC).

fortier2000.com

Saint-Henri-de-Lévis (Qc)

#Tél.: 418-882-2205

tuvico.com

Laterrière (Qc)

#Tél.: 418-696-0696