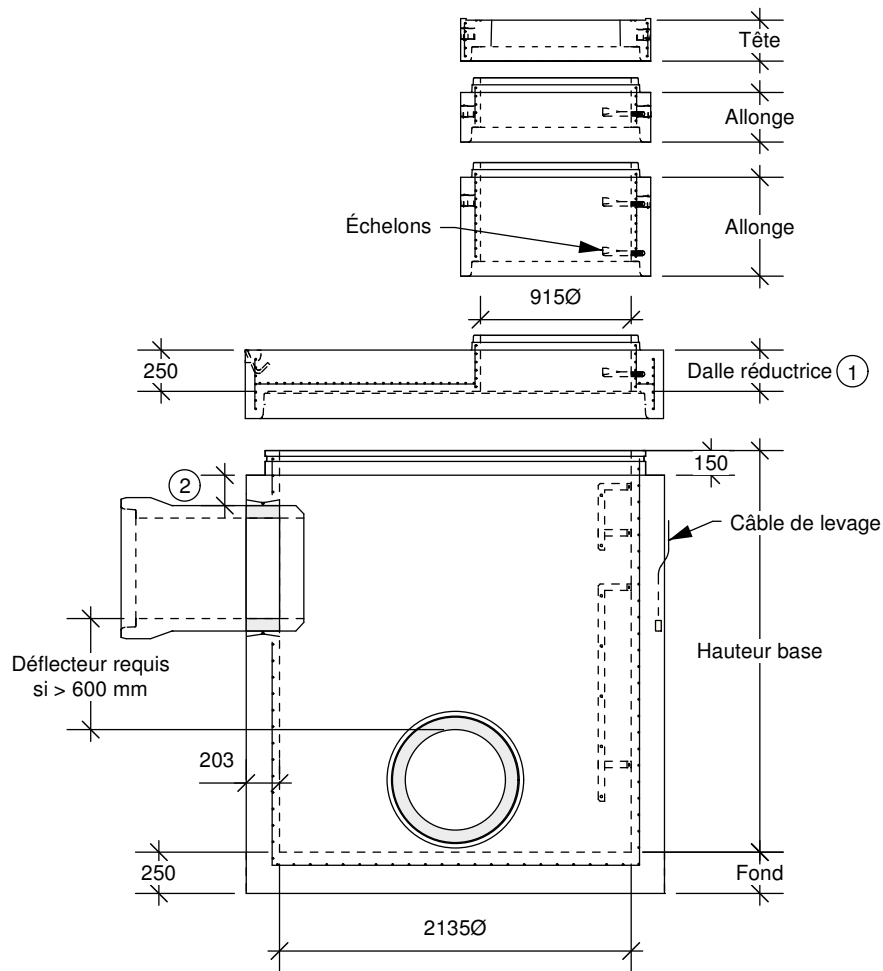


# REGARD D'ÉGOUT CIRCULAIRE

## 2100 mm Ø



### EXTENSION DE BASE

Hauteur(mm)	Poids (Kg)
1200	5032
1500	6290
1800	7547
2100	8805

### BASE DE REGARD

Hauteur (mm)	Poids (Kg)
1220	6785
1370	7805
*1830	9060
2130	10500
*2440	11859

\*Standard

Notes : Conduite max : 1200 mm TBA.

Une ou des extensions de base peuvent être ajoutées si requises.

Fabriqué conformément à la norme BNQ 2622-420.

Il est recommandé d'utiliser le lubrifiant approuvé et disponible chez Fortier 2000 et Tuvico.

- ① Une dalle tête peut remplacer la dalle réductrice.
- ② Un minimum est nécessaire afin d'assurer l'intégrité structurale.

**fortier2000.com**

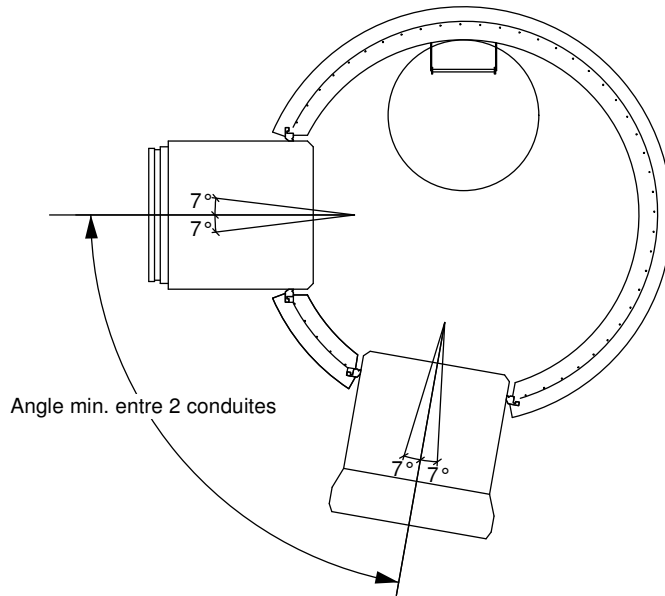
Saint-Henri-de-Lévis (Qc)  
#Tél.: 418-882-2205

**tuvico.com**

Laterrière (Qc)  
#Tél.: 418-696-0696

# REGARD D'ÉGOUT CIRCULAIRE

2100 mm Ø



N.B. Ce tableau est conçu pour des conduites à la même élévation.

Diamètre des conduites TBA	250	300	375	450	525	600	750	900	1050	1200
250	40°	45°	45°	45°	50°	50°	55°	60°	65°	75°
300		45°	45°	50°	50°	55°	60°	60°	70°	75°
375			45°	50°	55°	55°	60°	65°	70°	80°
450				50°	55°	60°	60°	65°	75°	80°
525					55°	60°	65°	70°	75°	85°
600						65°	70°	70°	80°	85°
750							75°	75°	85°	90°
900								80°	85°	95°
1050									100°	105°
1200										110°

Note : Ces valeurs ne tiennent pas compte du 7° permis par la garniture (jusqu'à 20° pour le PVC).

**fortier2000.com**

Saint-Henri-de-Lévis (Qc)

#Tél.: 418-882-2205

**tuvico.com**

Laterrière (Qc)

#Tél.: 418-696-0696