

REGARD D'ÉGOUT CIRCULAIRE

1650 mm Ø



EXTENSION DE BASE

Hauteur (mm)	Poids (Kg)
1200	2860
1500	3576
1800	4290
2100	5006

BASE DE REGARD

Hauteur (mm)	Poids (Kg)
1220	3240
1370	4145
*1830	4860
2130	5561
*2440	6290

* Standard

Notes : Conduite max : 900 mm TBA.

Une ou des extensions de base peuvent être ajoutées si requises.

Fabriqué conformément à la norme BNQ 2622-420.

Il est recommandé d'utiliser le lubrifiant approuvé et disponible chez Fortier 2000 et Tuvico.

① Une dalle tête peut remplacer la dalle réductrice.

② Un minimum est nécessaire afin d'assurer l'intégrité structurale.

fortier2000.com

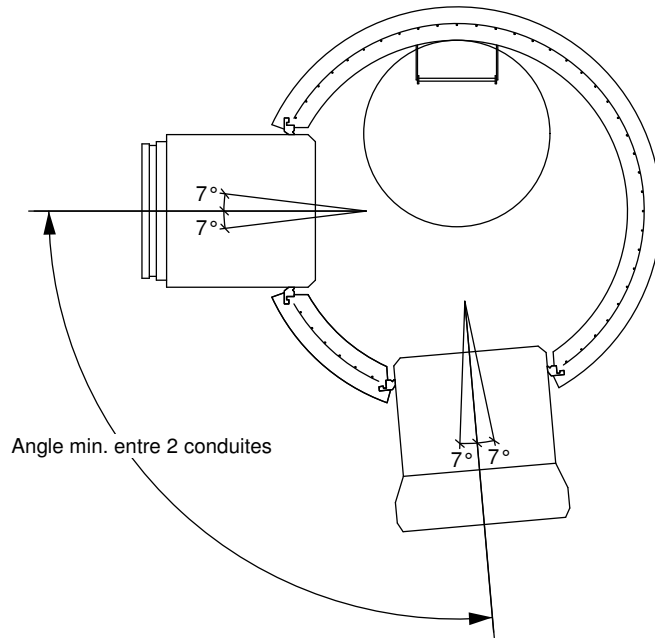
Saint-Henri-de-Lévis (Qc)
#Tél.: 418-882-2205

tuvico.com

Laterrière (Qc)
#Tél.: 418-696-0696

REGARD D'ÉGOUT CIRCULAIRE

1650 mm Ø



N.B. Ce tableau est conçu pour des conduites à la même élévation.

Diamètre des conduites TBA	250	300	375	450	525	600	750	900
250	50°	55°	55°	60°	60°	60°	70°	75°
300		55°	55°	60°	65°	60°	70°	80°
375			60°	60°	65°	65°	75°	80°
450				65°	65°	65°	75°	85°
525					70°	70°	80°	90°
600						75°	85°	95°
750							95°	105°
900								115°

Note : Ces valeurs ne tiennent pas compte du 7° permis par la garniture (jusqu'à 20° pour le PVC).

fortier2000.com

Saint-Henri-de-Lévis (Qc)
#Tél.: 418-882-2205

tuvico.com

Laterrière (Qc)
#Tél.: 418-696-0696