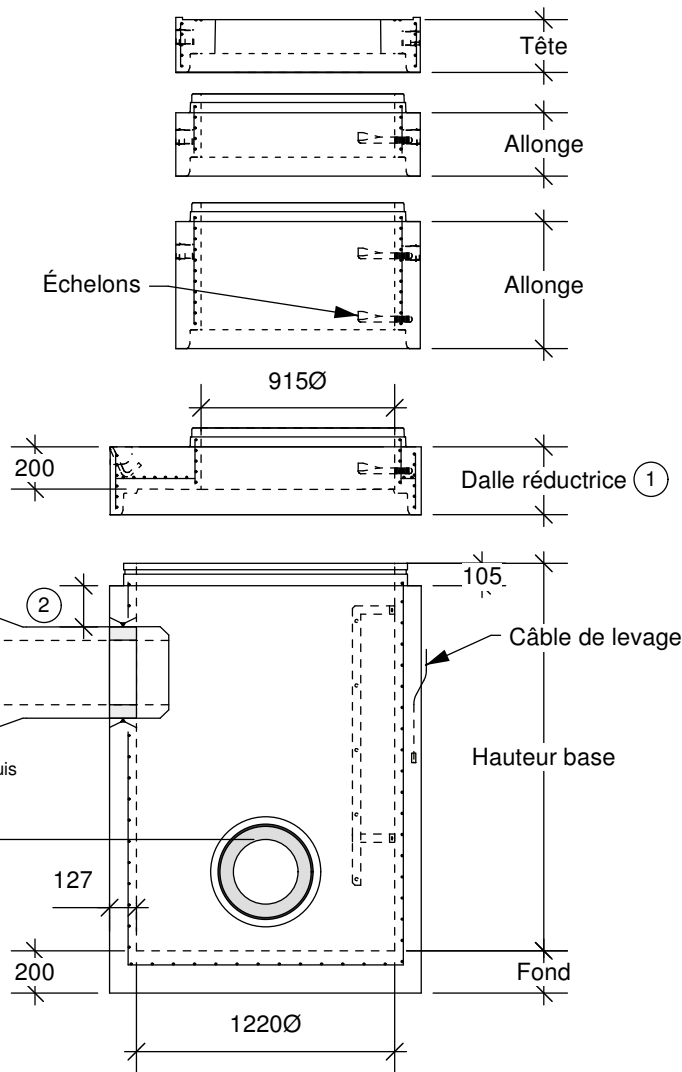


REGARD D'ÉGOUT CIRCULAIRE

1200 mm Ø Standard et Perfect



① Une dalle tête peut remplacer la dalle réductrice.

② Un minimum est nécessaire afin d'assurer l'intégrité structurale.

EXTENSION DE BASE

Hauteur (mm)	Poids (Kg)
1200	1548
1500	1935
1800	2322
2100	2773

BASE DE REGARD

Hauteur (mm)	Poids (Kg)
(P)600	2000
1220	2370
*1370	2750
(P)1770	3400
*1830	3147
2130	3417
*2440	3918

*Standard
(P) Perfect

Notes : Conduite max : 600 mm TBA.

Une ou des extensions de base peuvent être ajoutées si requises.

Fabriqué conformément à la norme BNQ 2622-420.

Il est recommandé d'utiliser le lubrifiant approuvé et disponible chez Fortier 2000 et Tuvico.

fortier2000.com

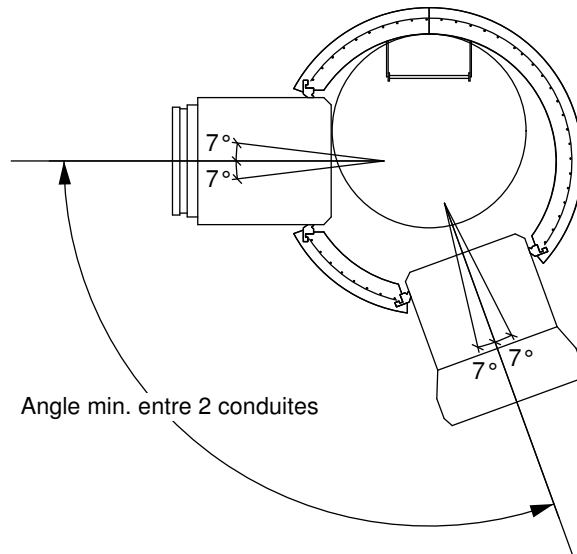
Saint-Henri-de-Lévis (Qc)
#Tél.: 418-882-2205

tuvico.com

Laterrière (Qc)
#Tél.: 418-696-0696

REGARD D'ÉGOUT CIRCULAIRE

1200 mm Ø Standard et Perfect



N.B. Ce tableau est conçu pour des conduites à la même élévation.

Diamètre des conduites TBA	250	300	375	450	525	600
250	60°	60°	65°	70°	75°	80°
300		65°	65°	70°	80°	80°
375			70°	80°	80°	90°
450				80°	85°	90°
525					90°	100°
600						110°

Note : Ces valeurs ne tiennent pas compte du 7° permis par la garniture (jusqu'à 20° pour le PVC).

fortier2000.com

Saint-Henri-de-Lévis (Qc)
#Tél.: 418-882-2205

tuvico.com

Laterrière (Qc)
#Tél.: 418-696-0696