

REGARD D'ÉGOUT CIRCULAIRE

900 mm Ø Standard et Perfect



EXTENSION DE BASE

Hauteur (mm)	Poids (kg)
600	680
900	1040
1200	1380
1780	1720

BASE DE REGARD

Hauteur (mm)	Poids (kg)
(P)540	1200
*1130	1730
(P)1670	2350

*Standard
(P) Perfect

Notes: Conduite max: 450mm TBA.

Fabriqué conformément à la norme BNQ 2622-420.

Il est recommandé d'utiliser le lubrifiant approuvé et disponible chez Fortier 2000 et Tuvico.

① Un minimum est nécessaire afin d'assurer l'intégrité structurale du regard.

② Si un déflecteur ou un palier est requis, un regard de 1200 mm min. sera nécessaire.

fortier2000.com

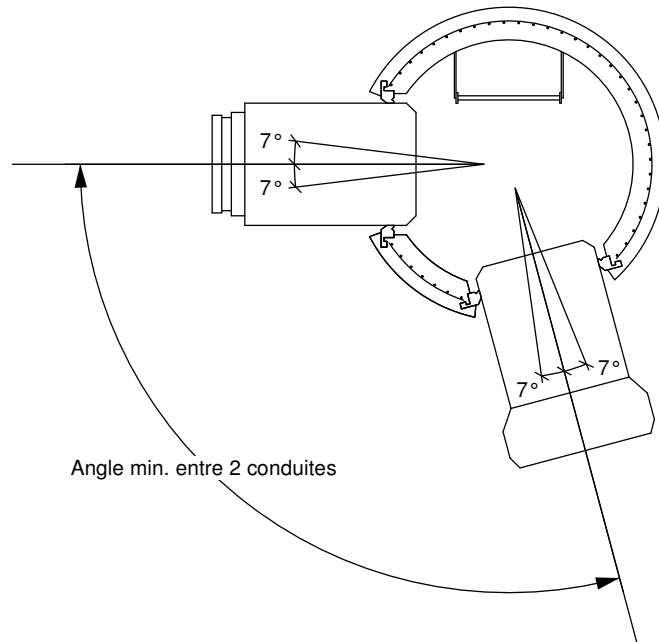
Saint-Henri-de-Lévis (Qc)
#Tél.: 418-882-2205

tuvico.com

Laterrière (Qc)
#Tél.: 418-696-0696

REGARD D'ÉGOUT CIRCULAIRE

900 mm Ø Standard et Perfect



N.B. Ce tableau est conçu pour des conduites à la même élévation.

Diamètre des conduites TBA	250	300	375	450
250	70°	75°	80°	90°
300		80°	85°	95°
375			90°	100°
450				105°

Note : Ces valeurs ne tiennent pas compte du 7° permis par la garniture (jusqu'à 20° pour le PVC).

fortier2000.com

Saint-Henri-de-Lévis (Qc)
#Tél.: 418-882-2205

tuvico.com

Laterrière (Qc)
#Tél.: 418-696-0696