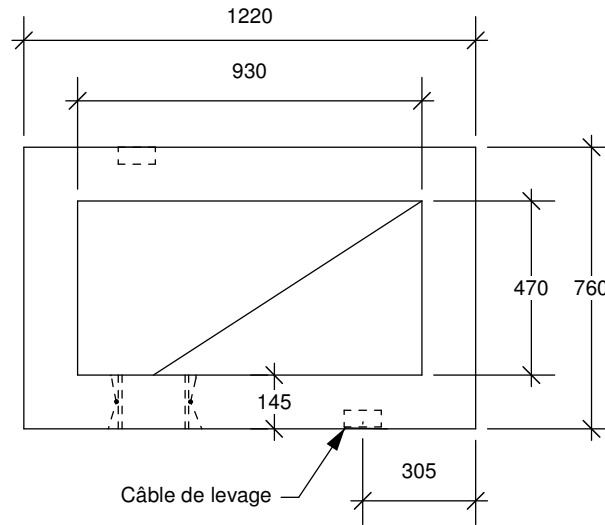
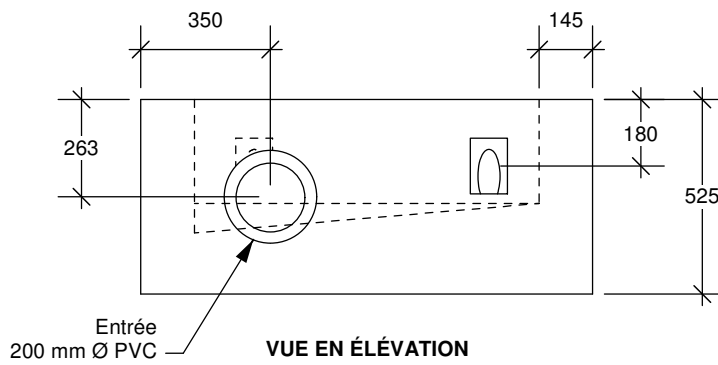


# RÉCEPTACLE

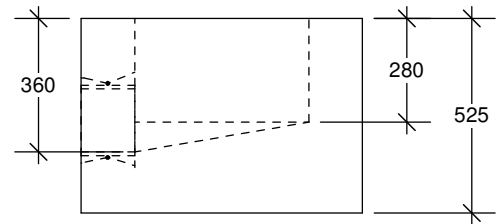
Pour grille 450 x 900 mm



VUE EN PLAN



VUE EN ÉLÉVATION



VUE EN PROFIL

**fortier2000.com**

Saint-Henri-de-Lévis (Qc)  
#Tél.: 418-882-2205

**tuvico.com**

Laterrière (Qc)  
#Tél.: 418-696-0696