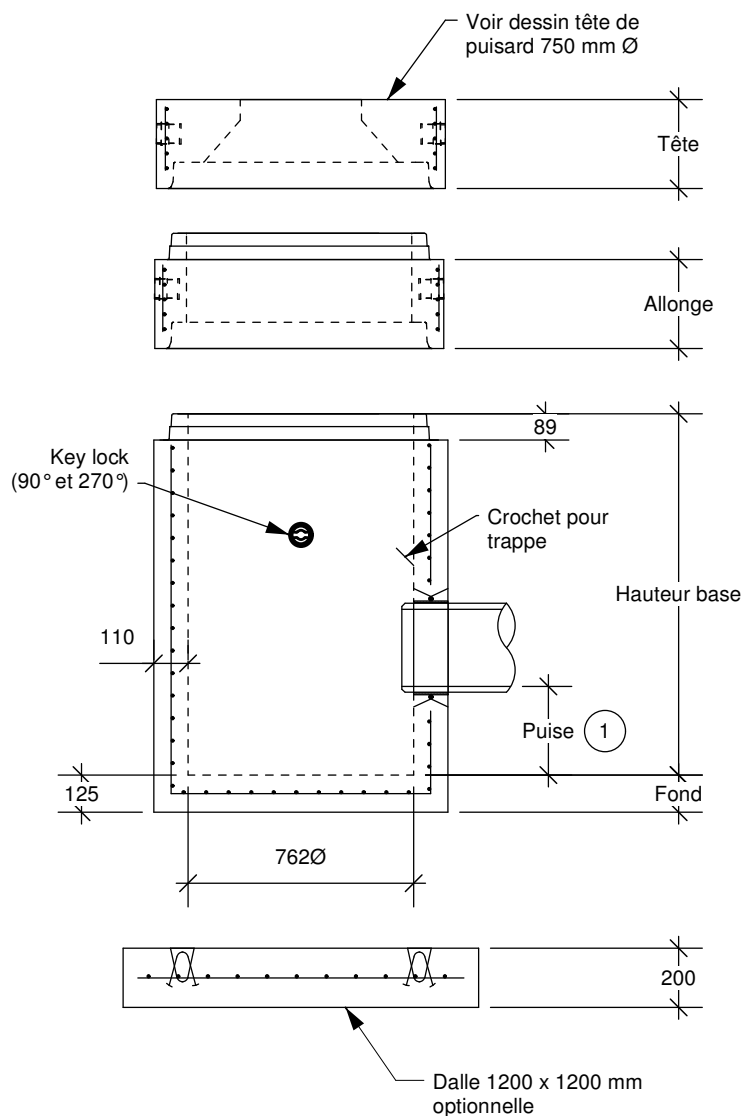


# PUISARD

750 mm Ø



## TÊTE

| Hauteur (mm) | Poids (Kg) |
|--------------|------------|
| 200          | 215        |
| 250          | 235        |
| 300          | 290        |

## ALLONGE

| Hauteur (mm) | Poids (Kg) |
|--------------|------------|
| 150          | 106        |
| 300          | 212        |

## BASE

| Hauteur (mm) | Poids (Kg) |
|--------------|------------|
| 1220         | 1030       |
| 1500         | 1220       |

Notes : Conduite max : 300 mm PVC.

Fabriqué conformément à la norme BNQ 2622-420.

Il est recommandé d'utiliser le lubrifiant approuvé et disponible chez Fortier 2000 et Tuvico.

① Puisse standard 300, 450, 600 et 750 mm.

**fortier2000.com**

Saint-Henri-de-Lévis (Qc)

#Tél.: 418-882-2205

**tuvico.com**

Laterrière (Qc)

#Tél.: 418-696-0696