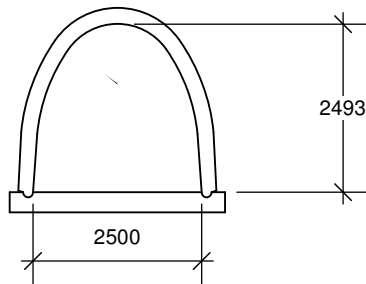
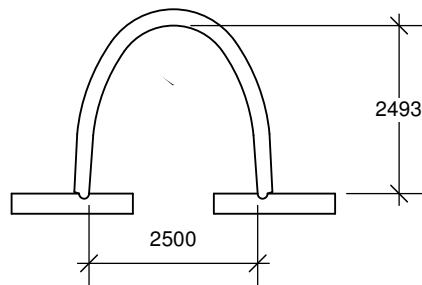


# PONCEAU VOÛTÉ

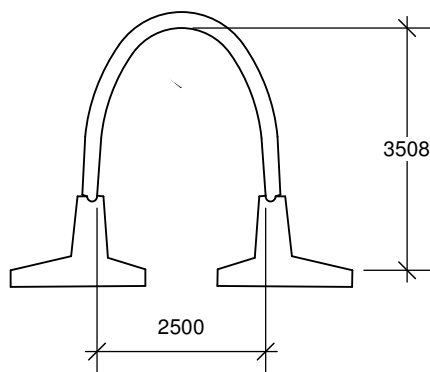
## CM2-05



TYPE 1  
aire hydraulique 5,04 m<sup>2</sup>  
rayon hydraulique 0,583 m



TYPE 2  
aire hydraulique 5,007 m<sup>2</sup>  
rayon hydraulique ,0581 m



TYPE 3  
aire hydraulique 7,30 m<sup>2</sup>  
rayon hydraulique 0,714 m

Selon CSA A23.4

**fortier2000.com**

Saint-Henri-de-Lévis (Qc)  
#Tél.: 418-882-2205

**tuvico.com**

Laterrière (Qc)  
#Tél.: 418-696-0696