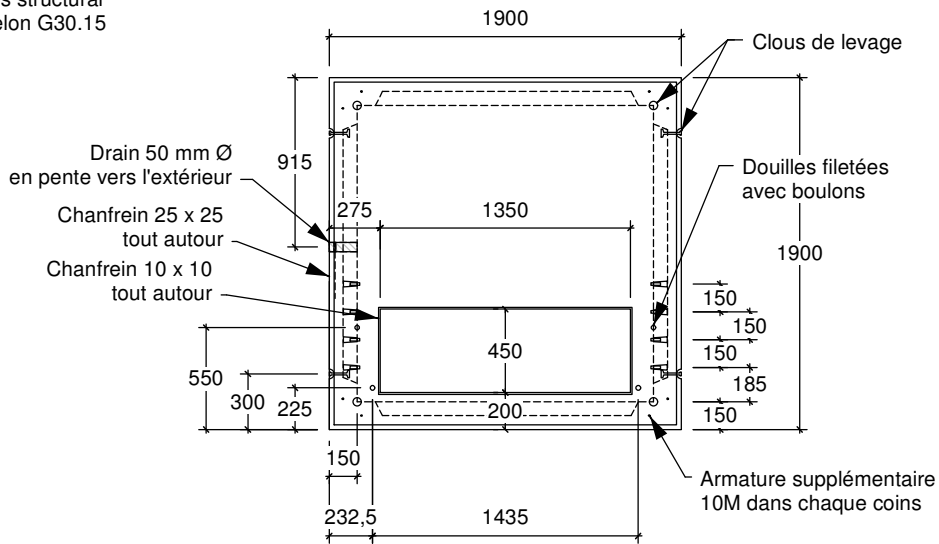


SOCLE DE TRANSFORMATEUR

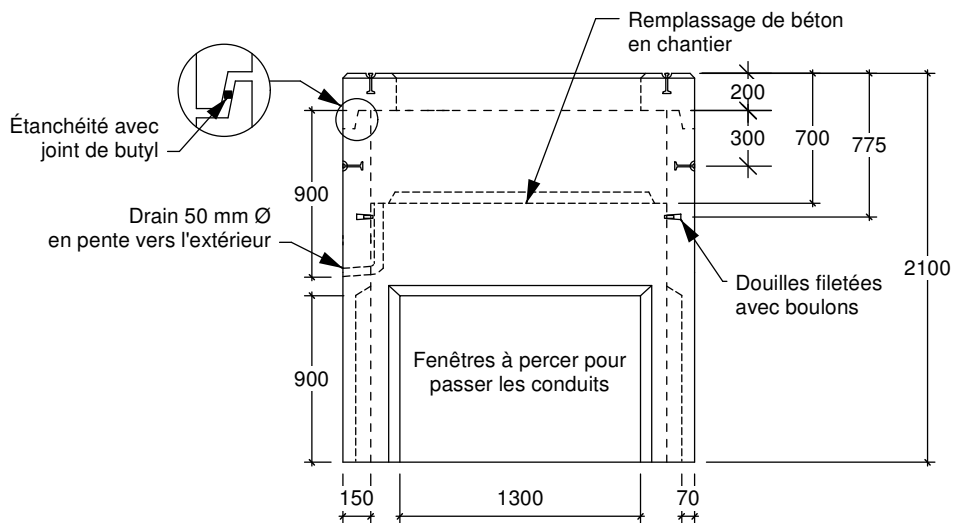
Triphasé



Béton: Devis H.-Q. Section 2
Acier Treillis structural
485MPa selon G30.15



VUE EN PLAN



VUE DE FACE

Barres d'armature (fournies par Fortier)
15M ligaturées aux boulons pour supporter les conduits

Poids base: 4 100 kg Poids dalle: 1 450 kg

Selon CSA A23.4

fortier2000.com

Saint-Henri-de-Lévis (Qc)

#Tél.: 418-882-2205

tuvico.com

Laterrière (Qc)

#Tél.: 418-696-0696