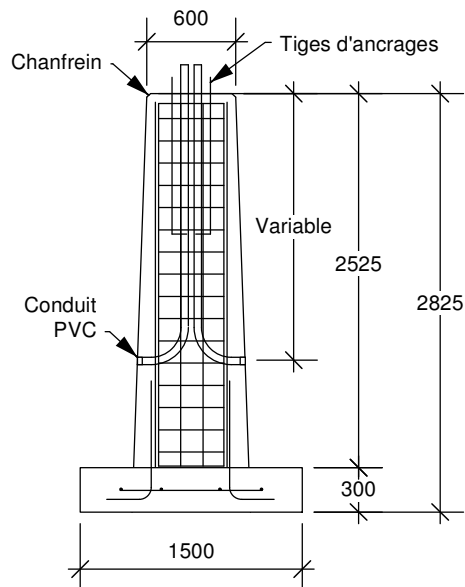
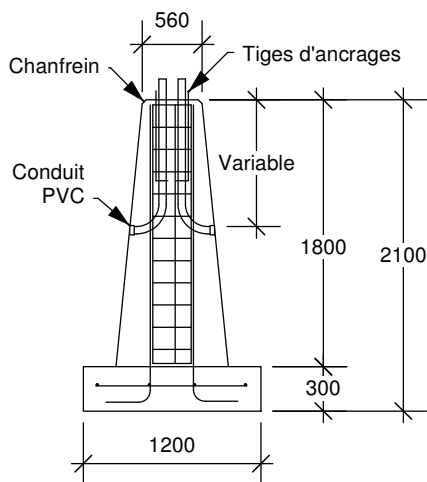
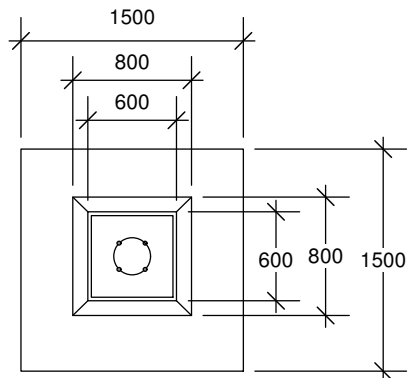
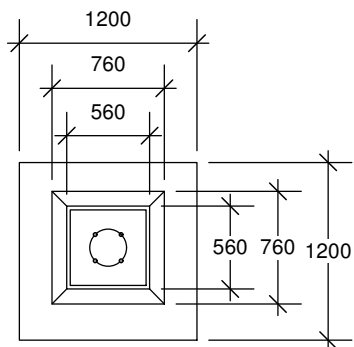


BASE DE LAMPADAIRE

Avec dalle



560 x 760 x 2100 ht
avec dalle 1200
Poids: 3 500 kg

600 x 800 x 2825 ht
avec dalle 1500
Poids: 4 120 kg

Notes : Orientation des conduits PVC variable.
Conduits PVC et ancrages fournis par le client.
Les conduits PVC doivent finir avec une union femelle.

Selon CSA A23.4

fortier2000.com

Saint-Henri-de-Lévis (Qc)
#Tél.: 418-882-2205

tuvico.com

Laterrière (Qc)
#Tél.: 418-696-0696