



**SERVICE DE TRANSPORT
MARITIME ABORDABLE**

ST-LAURENT & MARITIMES



Le projet est rendu possible grâce à la participation financière du Ministère des Transports du Québec

CAPACITÉ • FLEXIBILITÉ • ACCESSIBILITÉ

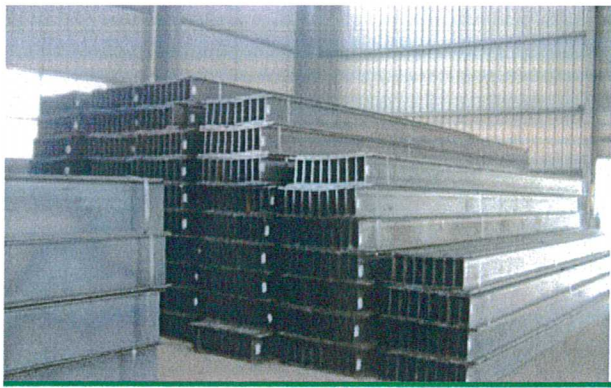


PLANIFICATEUR MARITIME

JEAN-GUY COULOMBE

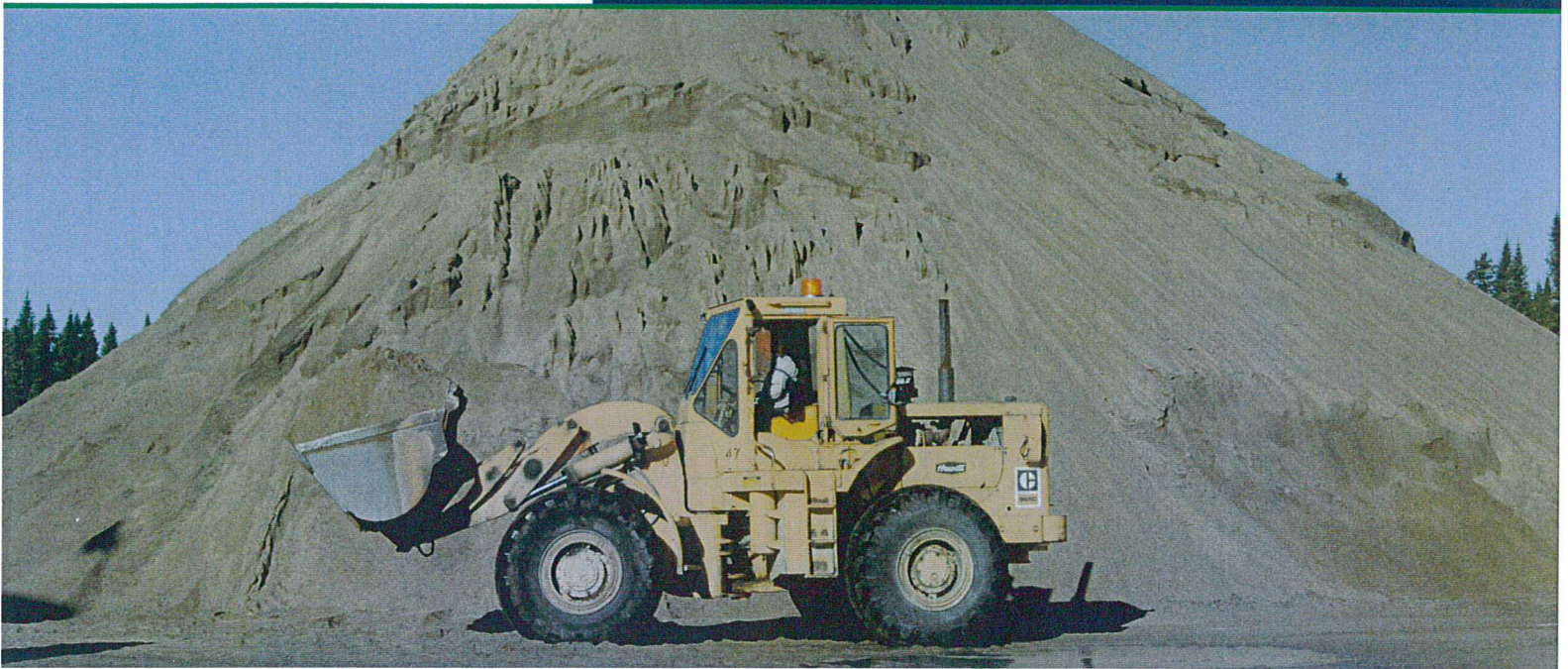
418 540-8494

jcoulombe96@derytele.com



**UNE
SOLUTION**
*écologique
& pratique*

**Les possibilités sont
exponentielles!**



SOCIÉTÉS APPARENTÉES

Le Groupe Riverin Maritime fait partie d'un regroupement d'entreprises qui a pris naissance dans les années 20 sous la férule de Jean-Joseph Riverin, alors entrepreneur général.

Jusqu'à aujourd'hui, le Groupe Riverin a connu une forte expansion. Il est présentement dirigé par Réal et Nicolas Riverin.



Les autres entreprises du Groupe Riverin :

- **Inter-Cité Construction Sablière Drapeau (1986)**
- **Pavage Du Golfe**
- **Carrière et Transport Napoléon Brochu**
- **LFB Inter-Cité**

sont diversifiées et offrent leurs services dans l'asphaltage et pavage, travaux de génie civil, concassage et tamisage, forage et dynamitage et plus encore.

- **Bétonnières d'Arvida**
- **Bétonnières Lac St-Jean**
- **Almamix**
- **Bétonnières du Golfe**
- **Bétonnières de la Baie**

se spécialisent dans la production de béton préparé, pour les projets industriel, commercial et résidentiel.

- **Tuvico**
 - **Fortier 2000**
- se spécialisent dans les produits de béton préfabriqués et compte sur une gamme diversifiée de fourniture.

- **Pic Construction Compagnie**
 - **Ltée Carrière Québec**
- se spécialisent dans l'exploitation de carrières de pierres à Québec et à St-Honoré au Saguenay.

De plus, le Groupe Riverin est un actionnaire de **Mamu Construction Inc.**, une entreprise autochtone basée à Mashteuiatsh spécialisée dans les travaux de génie civil et de bâtiments de tous genres.

CAPACITÉ ET ÉQUIPEMENTS

CARGO GÉNÉRAL ET VRAC AUTODÉCHARGEUR

Capacité : 3 000 tonnes
Tirant d'eau : 5 m
Longueur : 82 m

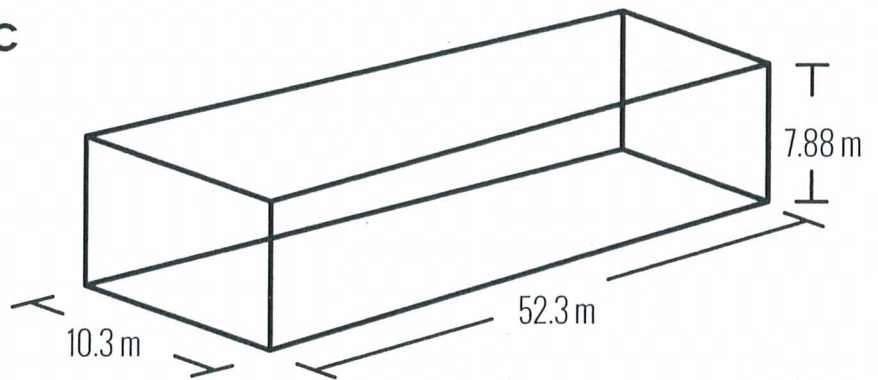
ÉQUIPEMENTS À BORD

Excavatrice mobile : **Komatsu PC350**
Chargeur compact : **CAT 226B3**

COMPARTIMENT À CARGAISON

- Compartiment unique, permettant le chargement de pièces énormes
- Compartiment complètement fermé et étanche aux intempéries

VOLUME : 4 250 M³



TRANSPORT MARITIME

Groupe Riverin Maritime, offre la possibilité de faire le transport de Marchandises partout sur le fleuve St-Laurent et sur une partie de la rivière Saguenay. Nous sommes spécialisés dans le transport en vrac et le cabotage de tout genre.



La configuration du navire Jean-Joseph nous permet de transporter différentes marchandises. Nos services s'adressent à différentes industries soit:

LE COMMERCE EN GROS

MANUFACTURES

MINIERS

AGRICOLES

FORESTIERS

FAITS DIVERS

Le **premier service de cabotage**
sur le fleuve st-laurent depuis 1974.

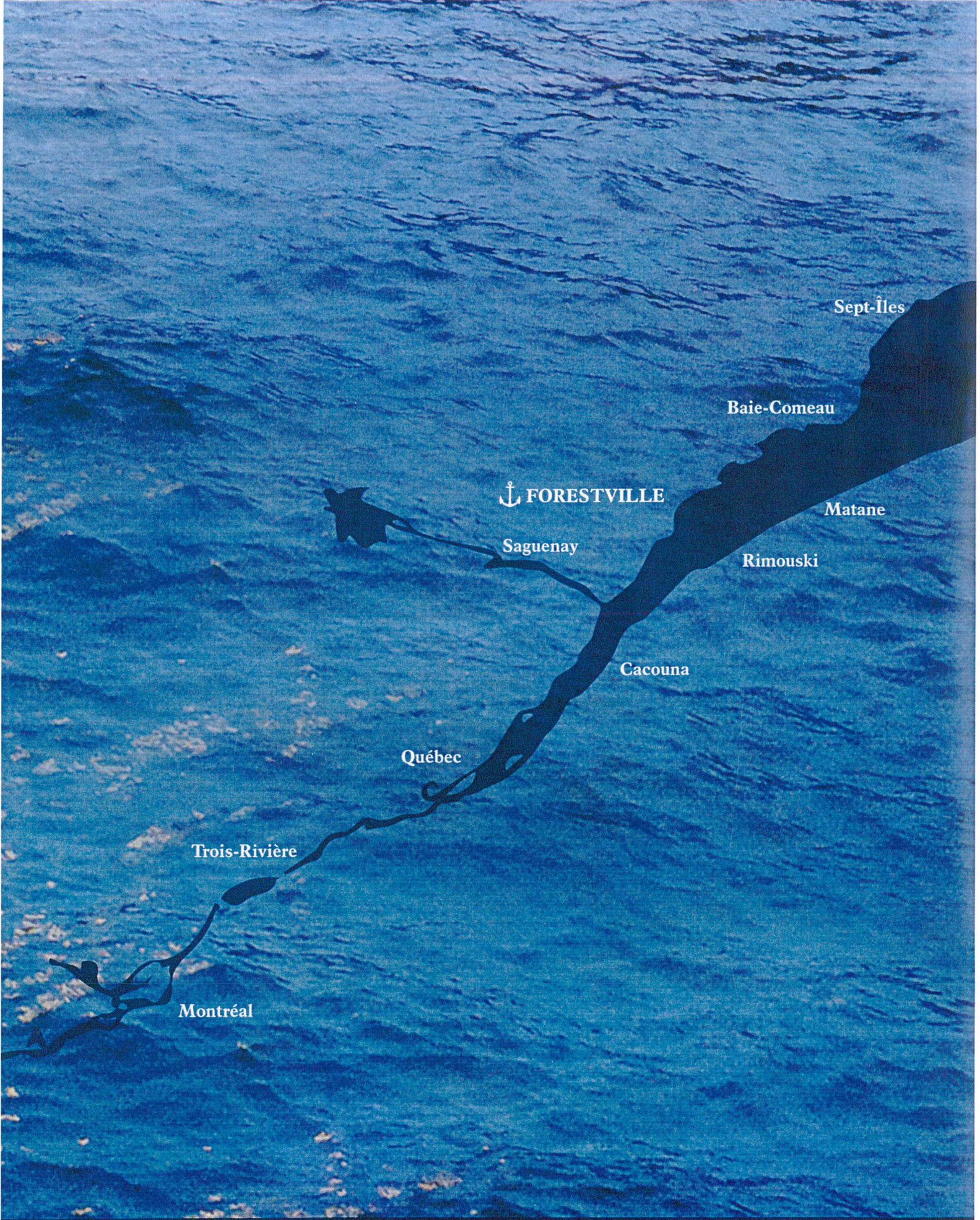
Notre navire est équipé de citernes de rétention et
**ne fait aucun rejet d'eau usée ou
d'hydrocarbure à la mer.**

Notre navire est **titulaire de tous
les certificats de conformités** en regard
de la prévention de la pollution par les hydrocarbures,
par les déchets ainsi que de l'air (marpol).

De plus notre navire possède son
certificat d'efficience énergétique (IEEC).

Ces différents certificats sont issus
d'ententes internationales gérées par
l'**Organisation Maritime Internationale (IMO).**

Avec une
**CONSOMMATION
HORAIRE
D'ENVIRON
160 LITRES**
et une
capacité équivalente
à quelque
150 camions,
cela en fait
**UN CHOIX
JUDICIEUSEMENT
VERT.**



Sept-Îles

Baie-Comeau

⚓ FORESTVILLE

Matane

Saguenay

Rimouski

Cacouna

Québec

Trois-Rivière

Montréal

