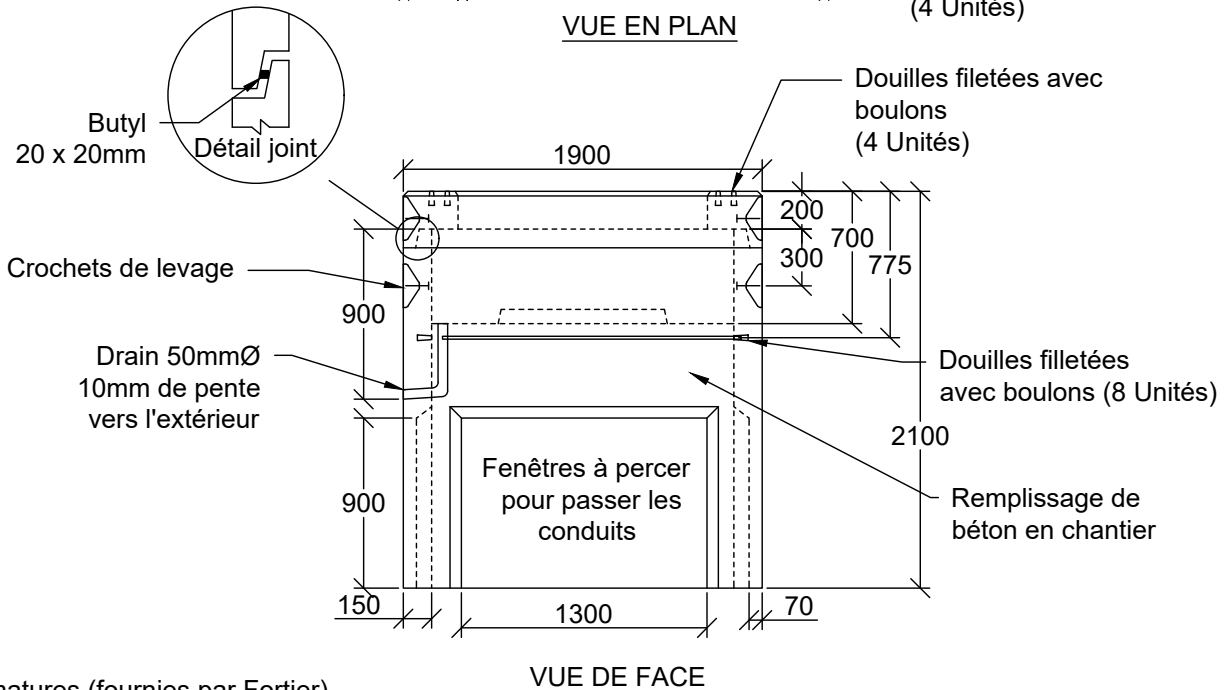
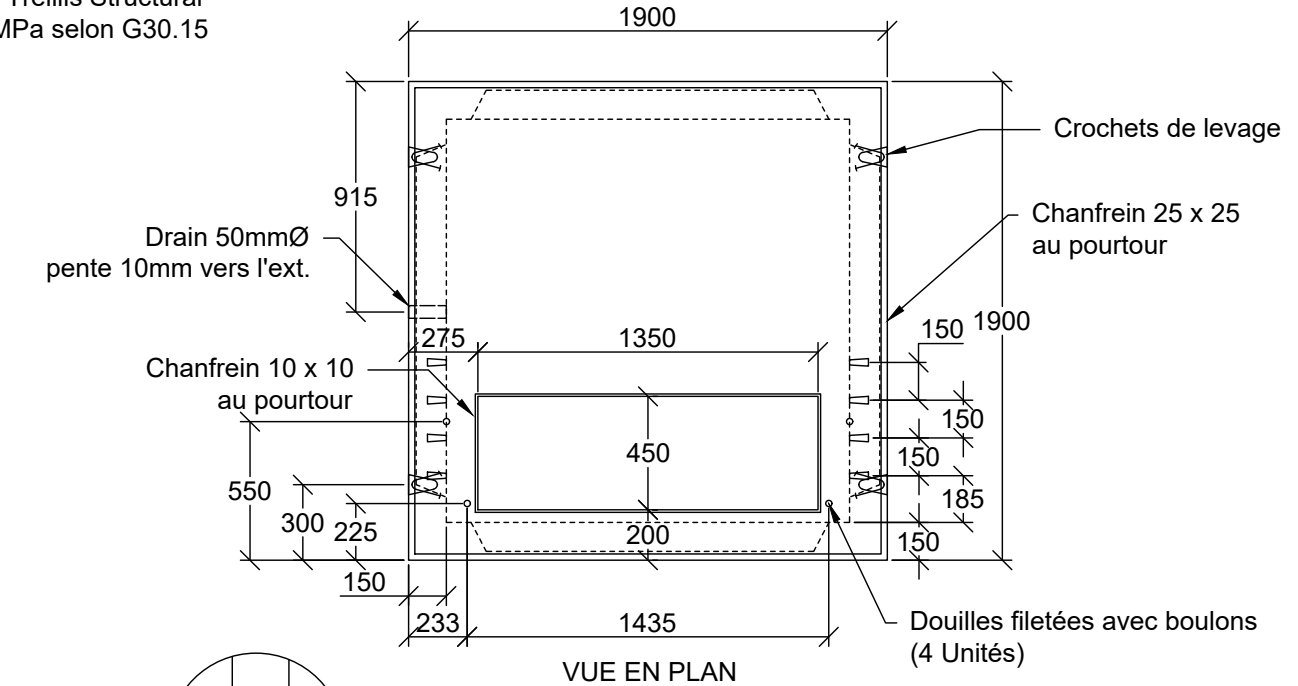


Socle de Transformateur - Triphasé

Béton: Devis Hydro-Québec Section 2
Acier Treillis Structural
485 MPa selon G30.15



Barres d'armatures (fournies par Fortier)
15M ligaturées aux boulons pour supporter les conduits
Poids Base : 3 900Kg & Poids Dalle : 1 500Kg Total : 5 400Kg