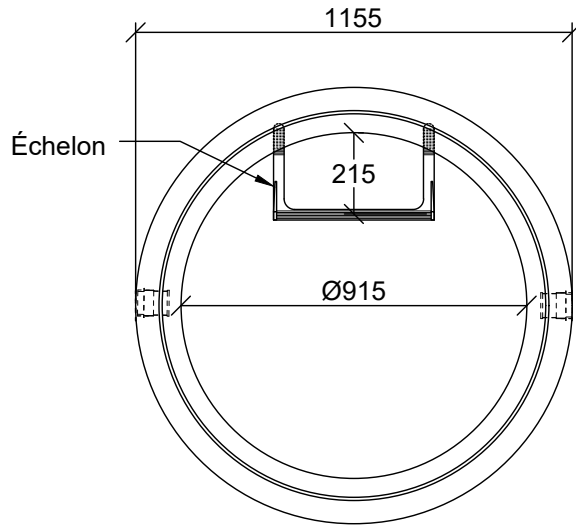


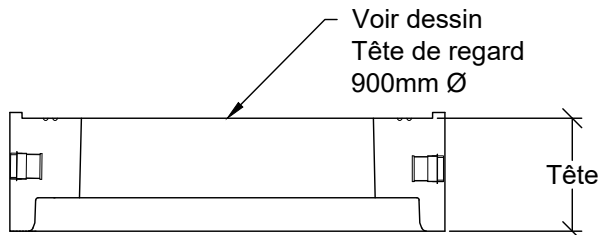
REGARD D'ÉGOUT CIRCULAIRE

Cheminée de Regard - 900 mm Ø



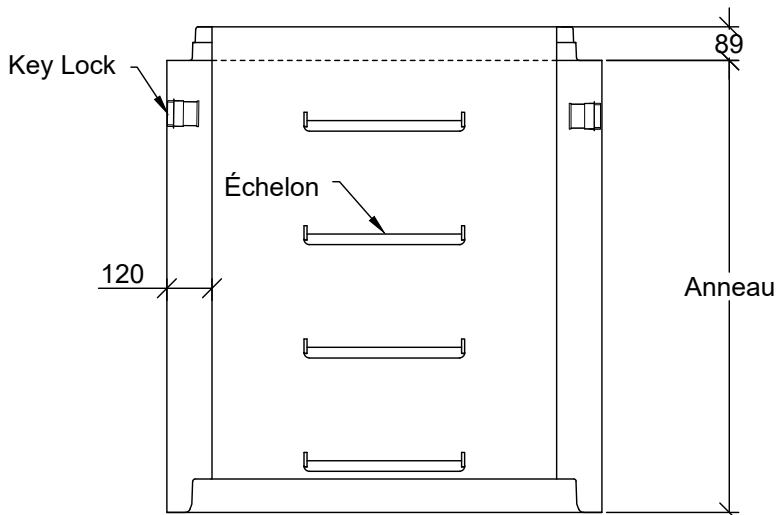
TÊTE

Hauteur (mm)	Poids (Kg)
200	±288
250	±360
300	±410
350	±465



ANNEAU

Hauteur (mm)	Poids (Kg)
200	200
250	250
300	295
600	590
900	885
1200	1 180
1500	1 432
1800	1 685



NOTES :

- Fabriqué conformément à la norme BNQ 2622-420.
- Il est recommandé d'utiliser le lubrifiant approuvé et disponible chez Fortier - Tuvico^{MC}.