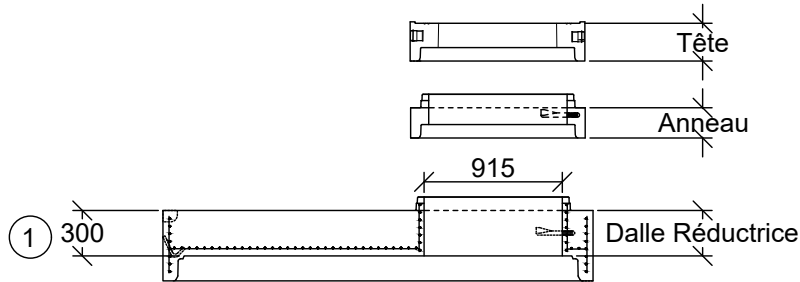


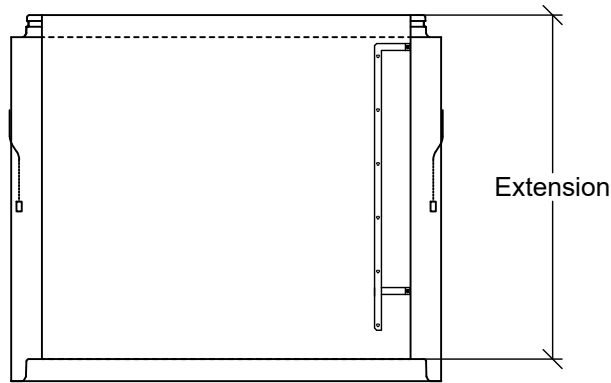
REGARD D'ÉGOUT CIRCULAIRE

2400mm Ø



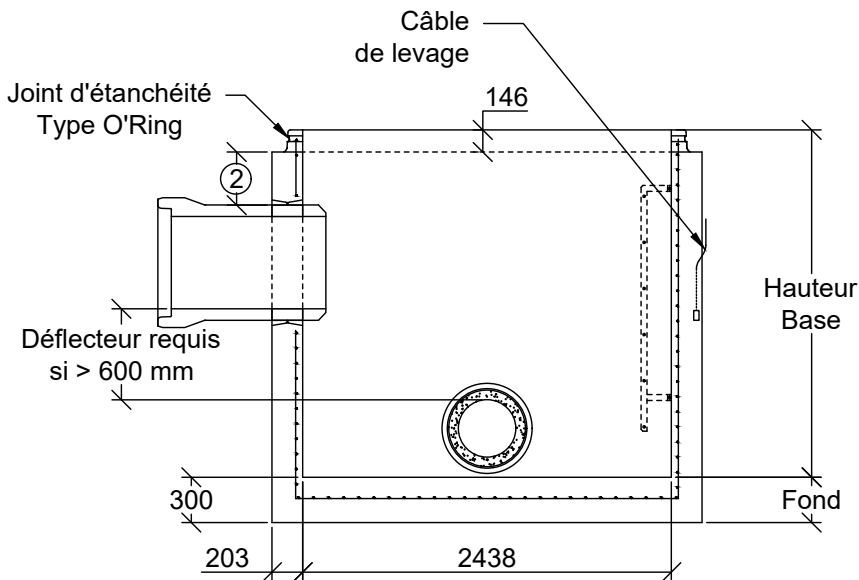
EXTENSION DE BASE

| Hauteur (mm) | Poids (Kg) |
|--------------|------------|
| 1200 | 4 850 |
| 1500 | 6 065 |
| 1800 | 7 275 |
| 2100 | 8 490 |
| 2400 | 9 700 |
| 2690 | 10 880 |



BASE DE REGARD

| Hauteur Variable | |
|------------------|------------|
| Hauteur (mm) | Poids (Kg) |
| 2130 | 13 185 |
| 2440 | 14 440 |
| 2740 | 15 650 |



NOTES :

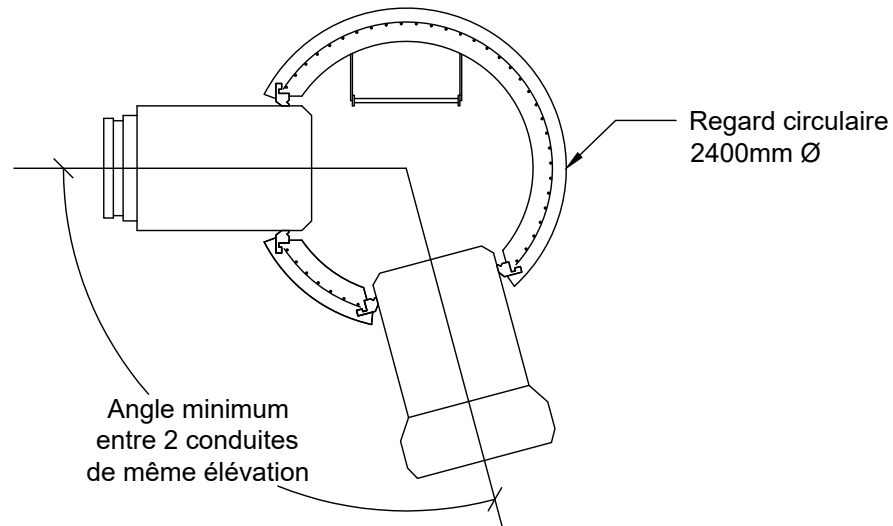
- Conduite Max. : 1650mm TBA
- Les hauteurs sont à titre indicatif pour déterminer les poids.
- Une ou des extensions de base peuvent être ajoutées si requises.
- Cunette disponible sur demande.
- Fabriqué conformément à la norme BNQ 2622-420.
- Il est recommandé d'utiliser le lubrifiant approuvé et disponible chez Fortier - Tuvico^{MC}.

① Une dalle tête peut remplacer la dalle réductrice.

② Un minimum de 200mm est nécessaire afin d'assurer l'intégrité structurale

REGARD D'ÉGOUT CIRCULAIRE

2400mm Ø



N.B Ce tableau est conçu pour des conduites de même élévation

| Diamètre des Tuyaux de Béton Armé (TBA) | 600 | 750 | 900 | 1050 | 1200 | 1350 | 1500 | 1650 |
|---|-----|-----|-----|------|------|------|------|------|
| 600 | 50° | 55° | 60° | 65° | 70° | 75° | 85° | 90° |
| 750 | | 65° | 70° | 75° | 80° | 85° | 95° | 100° |
| 900 | | | 75° | 80° | 85° | 90° | 100° | 105° |
| 1050 | | | | 85° | 90° | 100° | 105° | 115° |
| 1200 | | | | | 95° | 105° | 110° | 120° |
| 1350 | | | | | | 115° | 120° | 125° |
| 1500 | | | | | | | 125° | 135° |
| 1650 | | | | | | | | 150° |

Note : Ces valeurs ne tiennent pas compte du degré permis par la garniture d'étanchéité.