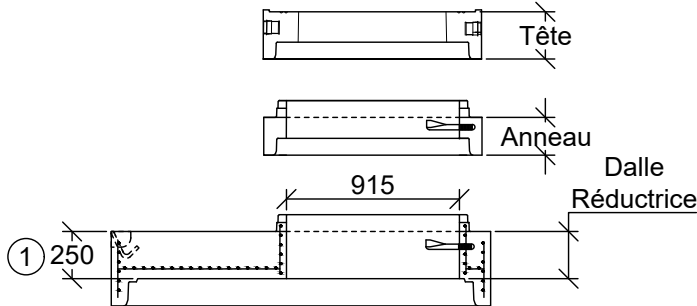


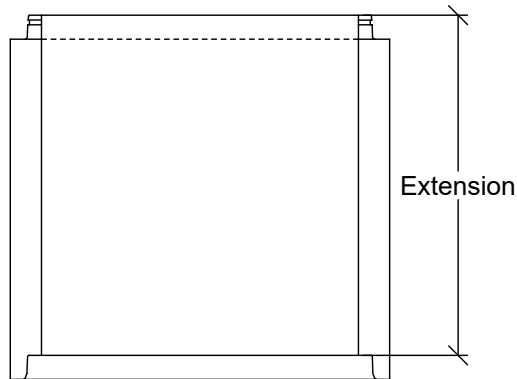
# REGARD D'ÉGOUT CIRCULAIRE

## 1650mm Ø



### EXTENSION DE BASE

| Hauteur (mm) | Poids (Kg) |
|--------------|------------|
| 1200         | 2 750      |
| 1500         | 3 440      |
| 1800         | 4 125      |
| 2100         | 4 810      |

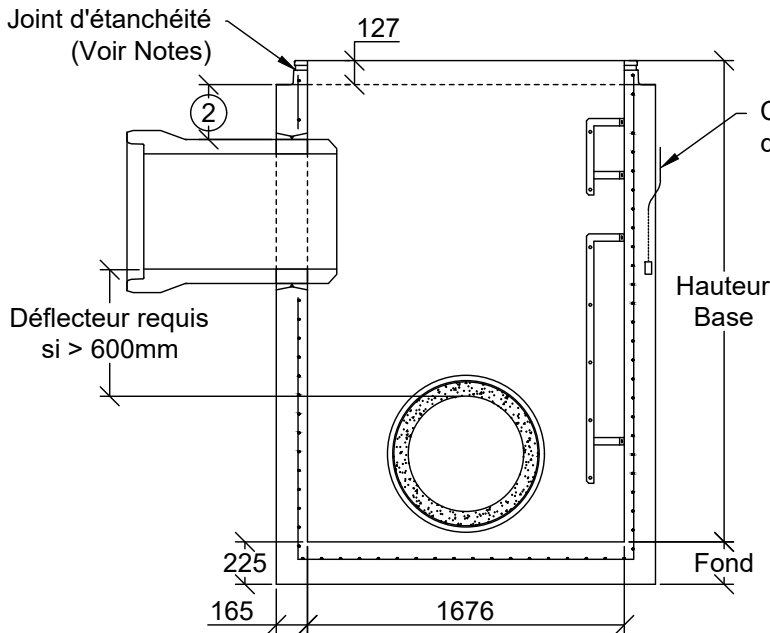


### BASE DE REGARD

| Hauteur Variable |            |
|------------------|------------|
| Hauteur (mm)     | Poids (Kg) |
| 1220             | 4 500      |
| 1830             | 5 900      |
| 2130             | 6 585      |
| 2440             | 7 295      |

#### NOTES :

- Conduite Max. : 900mm TBA
- Les hauteurs sont à titre indicatif pour déterminer le poids.
- Une ou des extensions de base peuvent être ajoutées si requises.
- Cunette disponible sur demande
- Il est important de prendre en compte la forme de l'emboîtement afin de choisir le type de garniture approprié. Consultez le document joint d'étanchéité pour regard circulaire sur le site web.
- Fabriqué conformément à la norme BNQ 2622-420.
- Il est recommandé d'utiliser le lubrifiant approuvé et disponible chez Fortier - Tuvico<sup>MC</sup>.

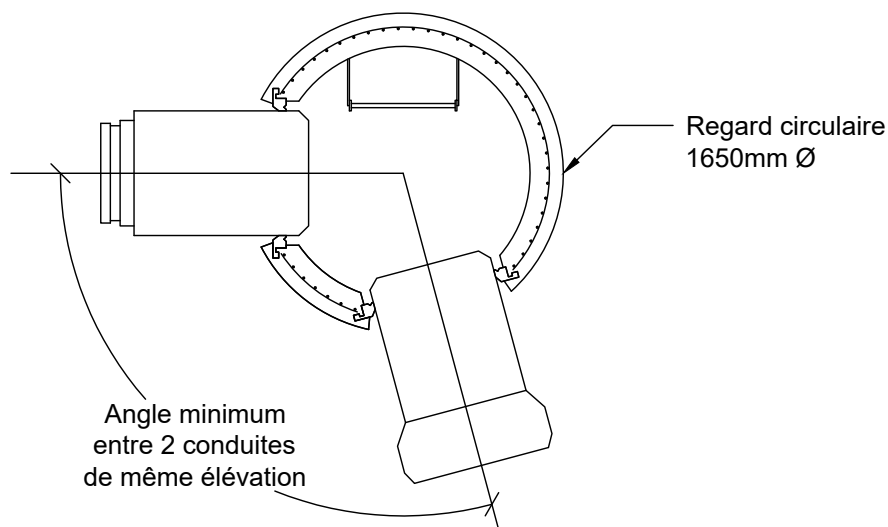


1 Une dalle tête peut remplacer la dalle réductrice.

2 Un minimum de 200mm est nécessaire afin d'assurer l'intégrité structurale

# REGARD D'ÉGOUT CIRCULAIRE

## 1650mm Ø



N.B Ce tableau est conçu pour des conduites de même élévation

| Diamètre des Tuyaux | 150 PVC | 200 PVC | 250 PVC | 250 TBA | 300 TBA | 375 TBA | 450 TBA | 525 TBA | 600 TBA | 750 TBA | 900 TBA |
|---------------------|---------|---------|---------|---------|---------|---------|---------|---------|---------|---------|---------|
| 150 PVC             | 25°     | 25°     | 30°     | 35°     | 35°     | 40°     | 40°     | 45°     | 50°     | 55°     | 65°     |
| 200 PVC             |         | 30°     | 30°     | 35°     | 40°     | 40°     | 45°     | 50°     | 55°     | 60°     | 70°     |
| 250 PVC             |         |         | 35°     | 40°     | 45°     | 45°     | 50°     | 50°     | 55°     | 60°     | 70°     |
| 250 TBA             |         |         |         | 45°     | 50°     | 50°     | 55°     | 55°     | 60°     | 70°     | 75°     |
| 300 TBA             |         |         |         |         | 50°     | 55°     | 55°     | 60°     | 65°     | 70°     | 80°     |
| 375 TBA             |         |         |         |         |         | 55°     | 60°     | 65°     | 65°     | 75°     | 80°     |
| 450 TBA             |         |         |         |         |         |         | 60°     | 65°     | 70°     | 75°     | 85°     |
| 525 TBA             |         |         |         |         |         |         |         | 70°     | 75°     | 80°     | 90°     |
| 600 TBA             |         |         |         |         |         |         |         |         | 75°     | 85°     | 95°     |
| 750 TBA             |         |         |         |         |         |         |         |         |         | 95°     | 105°    |
| 900 TBA             |         |         |         |         |         |         |         |         |         |         | 115°    |

Note : Ces valeurs ne tiennent pas compte du degré permis par la garniture d'étanchéité.