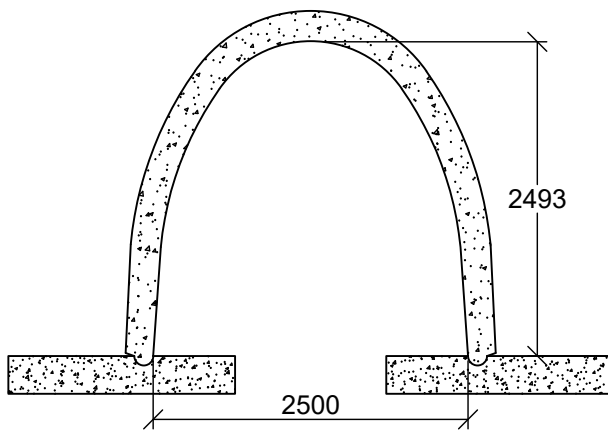
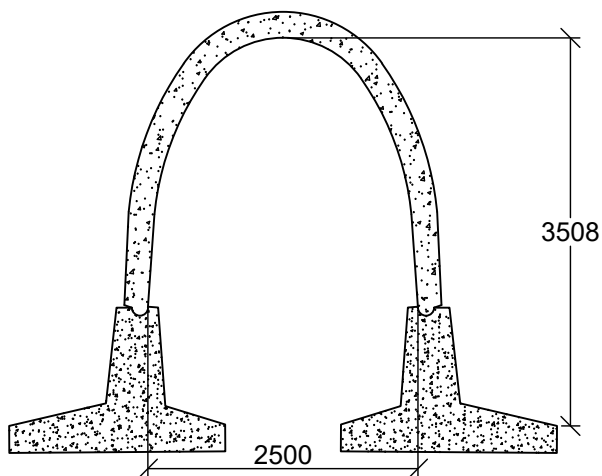


Type 1
Aire Hydraulique : 5,04m²
Rayon Hydraulique : 0,583m



Type 2
Aire Hydraulique : 5,007m²
Rayon Hydraulique : 0,581m



Type 3
Aire Hydraulique : 7,30m²
Rayon Hydraulique : 0,714m

Selon CSA A23.4