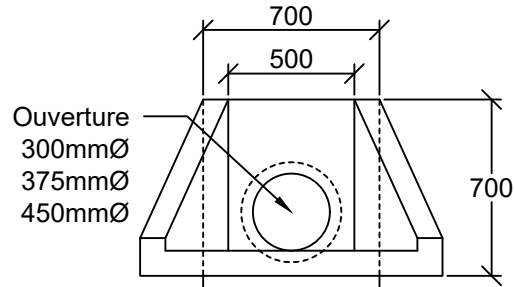
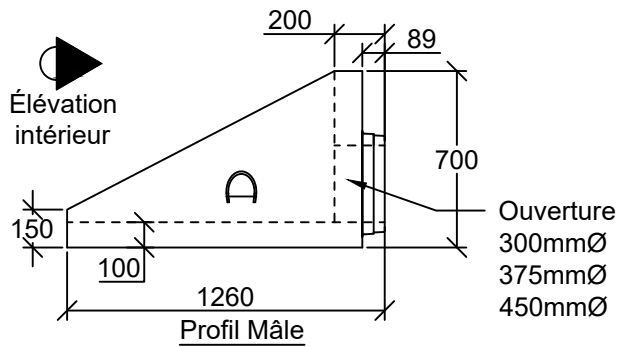


EXTRÉMITÉS DE PONCEAUX

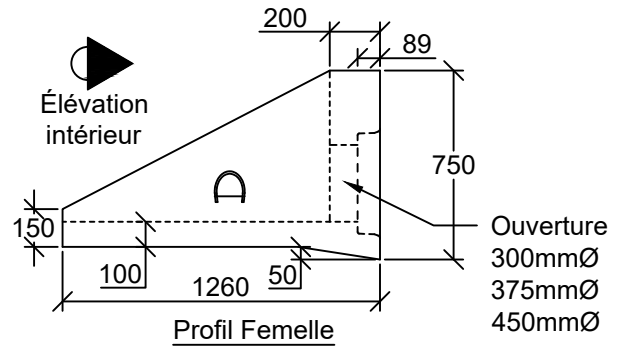
250 - 300 - 375 - 450mm Ø



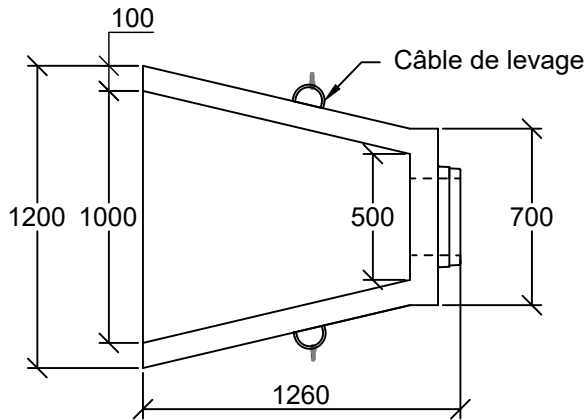
Élévation intérieure



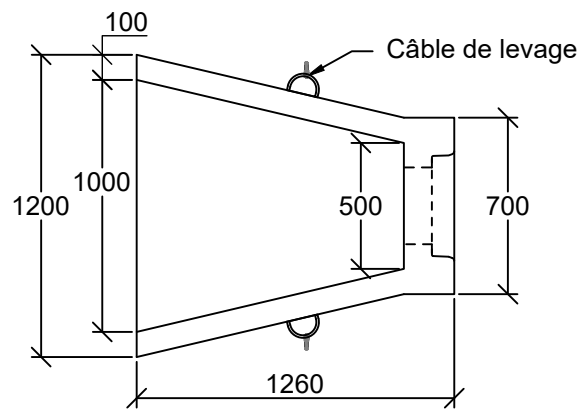
Profil Mâle



Profil Femelle



Plan Mâle



Plan Femelle

Poids :

300mmØ : ±575kg

375mmØ : ±550kg

450mmØ : ±500kg