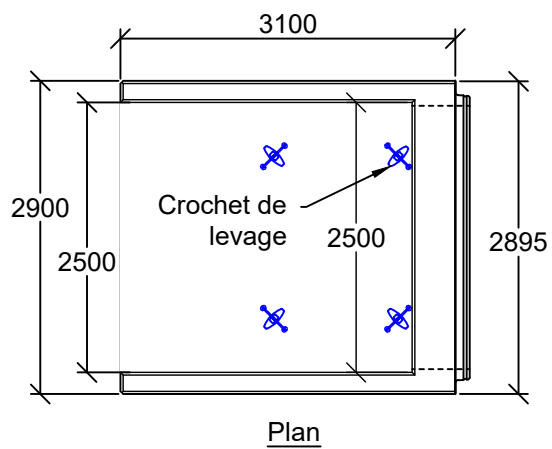
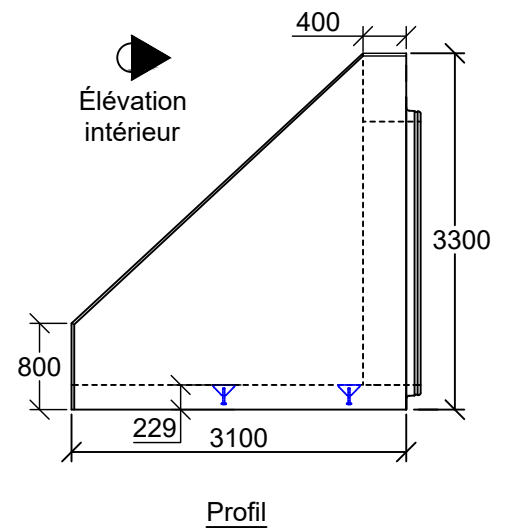
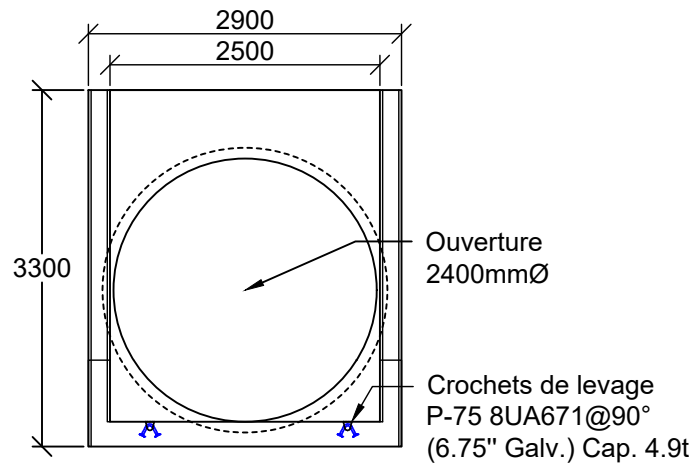


# EXTRÉMITÉS DE PONCEAUX

2400mm Ø



Poids :  
2400mmØ : ±14 000kg