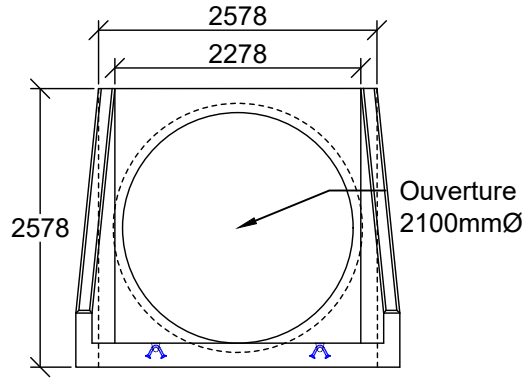
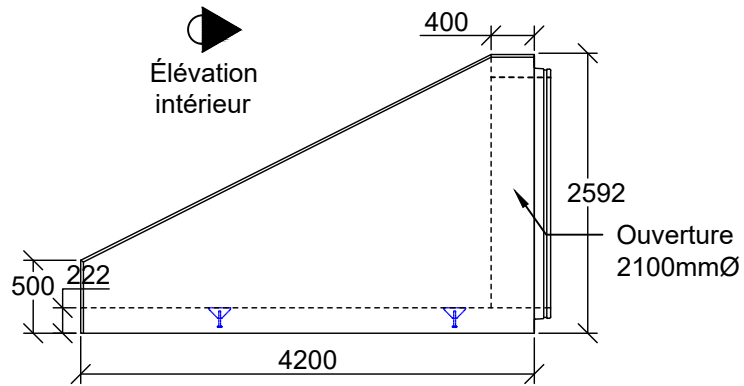


EXTRÉMITÉS DE PONCEAUX

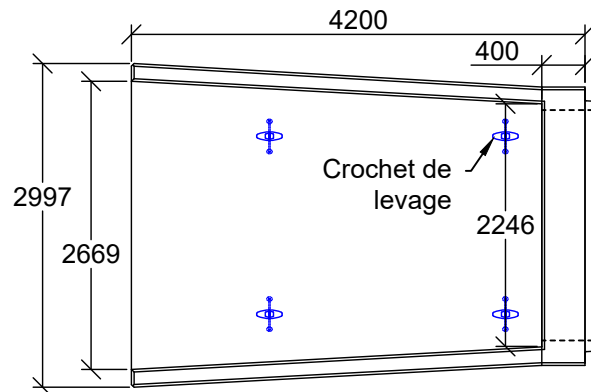
2100mm Ø



Élévation intérieure



Profil



Plan

Poids :
2100mmØ : ±12 500kg