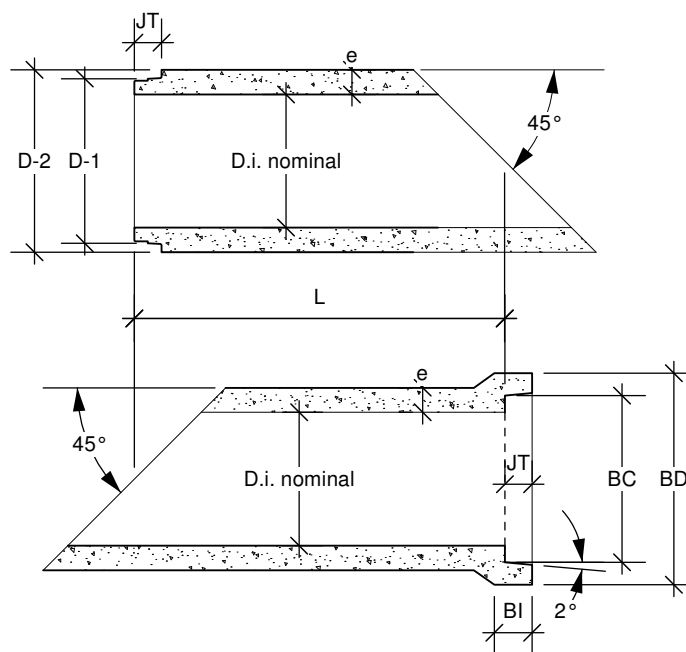



TUYAU DE BÉTON N-A BISEAUTÉ



250 @ 750 mm Ø



*Joint type pour le TBNA 250 mm Ø, 300 mm Ø, 600 mm Ø et 750 mm Ø 

D.i. nominal mm	Réel po	e mm	L mm	BI mm	JT mm	D-1 mm	D-2 mm	BD mm	BC mm	Poids kg
250*	10	67	1095	125	89	343	387	464	340	180
300*	12	70	1095	125	89	403	445	527	400	250
375	15	64	1095	127	89	482	509	617	477	275
450	18	64	1195	125	89	555	584	705	552	342
525	21	70	1195	139	89	624	673	771	630	430
600*	24	95	1195	177	114	752	801	924	761	516
750*	30	108	1195	177	115	908	978	1102	913	748

Note : Ces pièces sont fabriquées à partir de tuyau non armé et sont disponibles sur demande.

146 rue Commerciale
St-Henri de Lévis (Qc)
G0R 3E0

FORTIER
2000 LTÉE

Tél: 418-882-2205
Fax: 418-882-2067
www.fortier2000.com