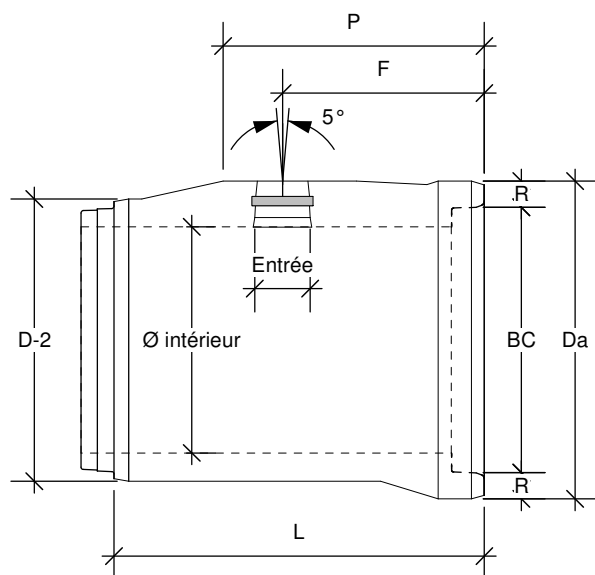


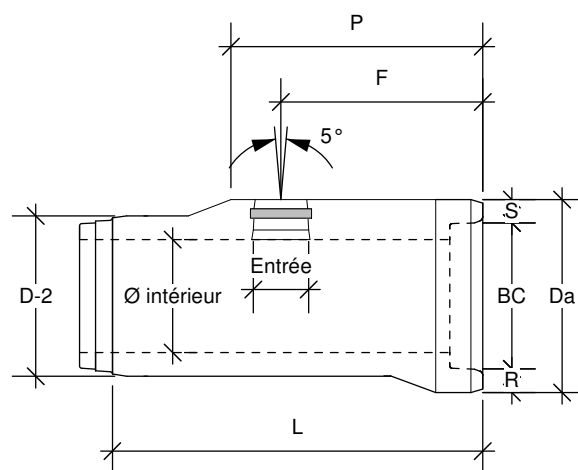
TÉS MONOLITHIQUE



Pour Ø 250 @ 600 mm



**Sur TBA 450 Ø @ 600 Ø
(125 - 150 - 200 PVC)**



**Sur TBA 250 Ø @ 375 Ø
(125 - 150 - 200 PVC)**

D.i. nominal	L	F	P	S	R	D-2	BC	Da	Poids
mm	mm	mm	mm	mm	mm	mm	mm	mm	kg / té
250	1000	395	620	135	87	387	325	470	175
300	1000	410	545	59	59	433	401	519	205
375	1000	545	705	71	71	509	476	617	245
450	1000	545	705	-	77	585	553	706	305
525	1000	545	705	-	71	673	630	771	385
600	1000	545	705	-	71	762	716	858	460

Note: Également disponible entrée béton et PVC supérieur à 200 PVC sur demande.

Conforme à la norme BNQ 2622-126.

Il est recommandé d'utiliser le lubrifiant approuvé et disponible chez Fortier 2000.

146 rue Commerciale
St-Henri de Lévis (Qc)
G0R 3E0

FORTIER
2000 LTÉE

Tél: 418-882-2205
Fax: 418-882-2067
www.fortier2000.com