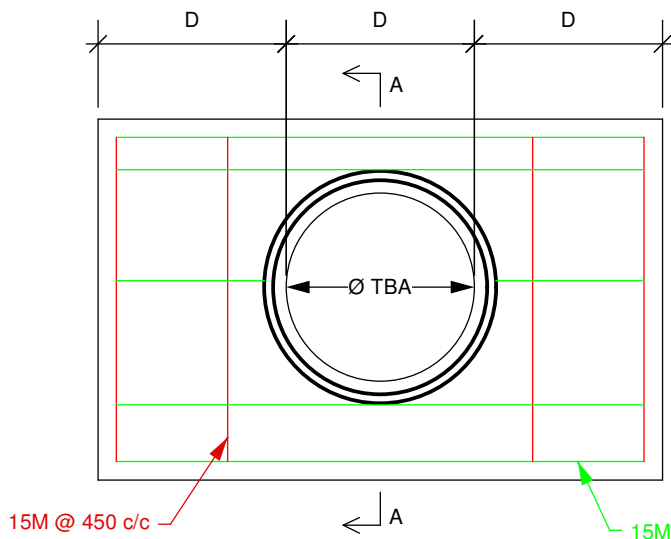
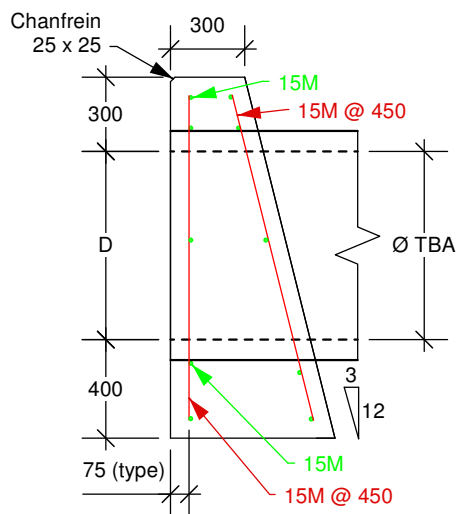


MUR DE TÊTE

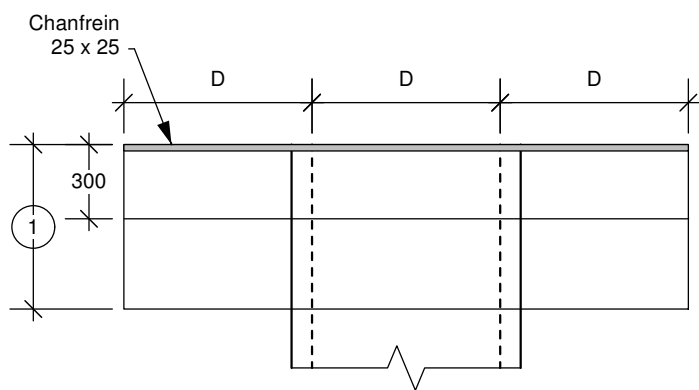
Selon référence M.T.Q. DN-III-4-15



Élévation Face



Coupe A-A



Vue en Plan

D	1
450	289
600	627
750	666
900	703