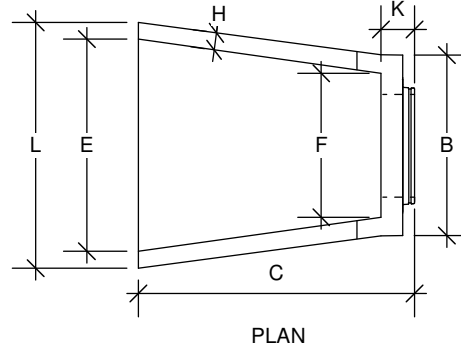
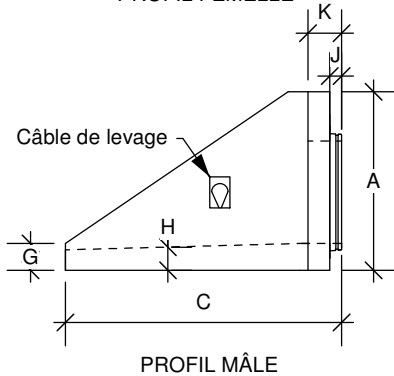
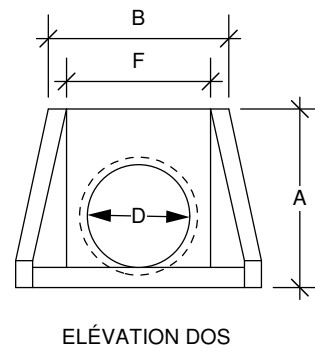
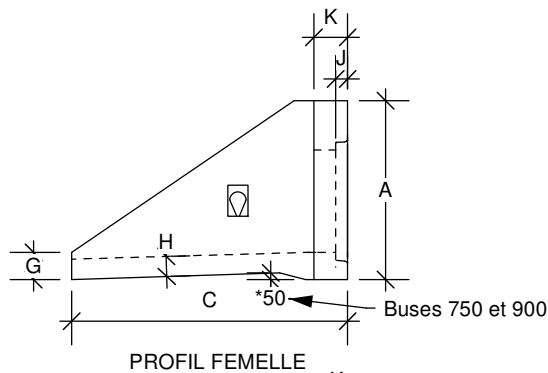


EXTRÉMITÉS DE PONCEAUX



250 @ 1200 mm



Diam.	Haut.	Larg.	Long.	Larg. av.	Larg. arr.	Haut.	Épais.	Emboîte.	Mur	Larg. av. Ext.	Poids
mm	mm	mm	mm	mm	mm	mm	mm	mm	mm	mm	kg
D	A	B	C	E	F	G	H	J	K	L	
250	710	720	1250	1000	475	170	100	89	200	1200	500
300	710	720	1250	1000	475	170	100	89	200	1200	490
375	710	720	1250	1000	475	170	100	89	200	1200	480
450	710	720	1250	1000	475	170	100	89	200	1200	470
525	820	827	1420	1000	627	170	100	89	200	1200	620
600	820	827	1420	1000	627	170	100	89	200	1200	600
750	1327	1340	2050	1575	1070	200	125M/150D	89	250	1825	2270
900	1327	1340	2050	1575	1070	200	125M/150D	89	250	1825	2025
1050	1645	1640	2215	2160	1240	250	150	102	215	2460	3533
1200	1645	1640	2215	2160	1240	250	150	102	215	2460	3580

M : Mur
D : Dalle

Selon CSA A23.4

146 rue Commerciale
St-Henri de Lévis (Qc)
G0R 3E0

FORTIER
2000 LTÉE

Tél: 418-882-2205
Fax: 418-882-2067
www.fortier2000.com