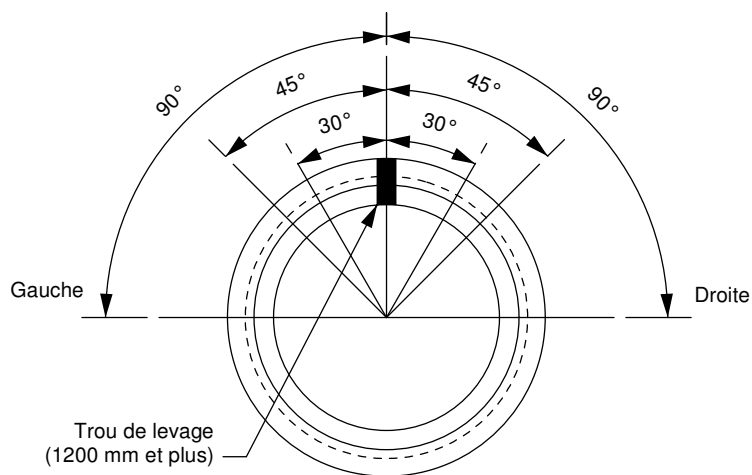
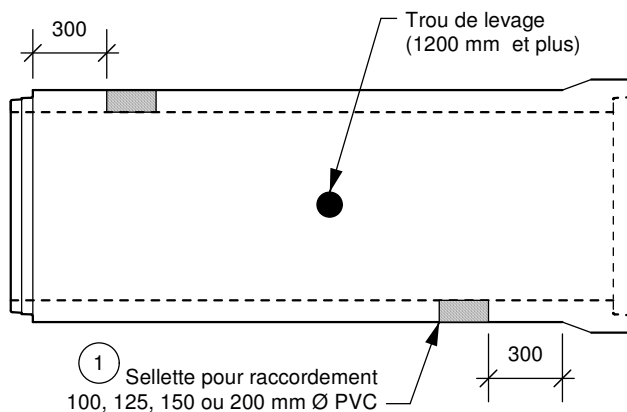


ENTRÉE SUR TBA

Pour Ø 250 @ 3000 mm



Vue bout femelle



① Également disponible entrée en béton et PVC supérieur à 200 PVC sur demande

Notes: Pour les tuyaux avec trou de levage (1200 mm et plus), l'orientation du raccordement devra être précisée lors de la commande
Conforme à la norme BNQ 2622-126