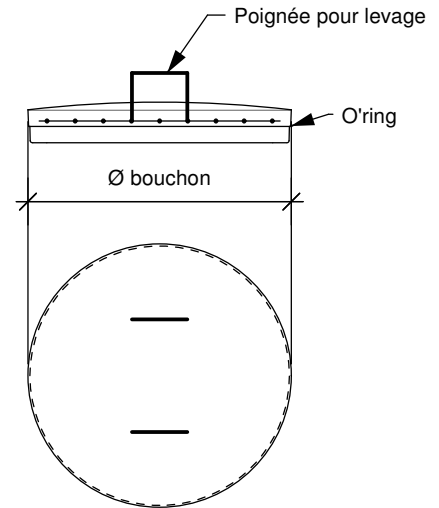


BOUCHON ET COUVERT POUR TBA

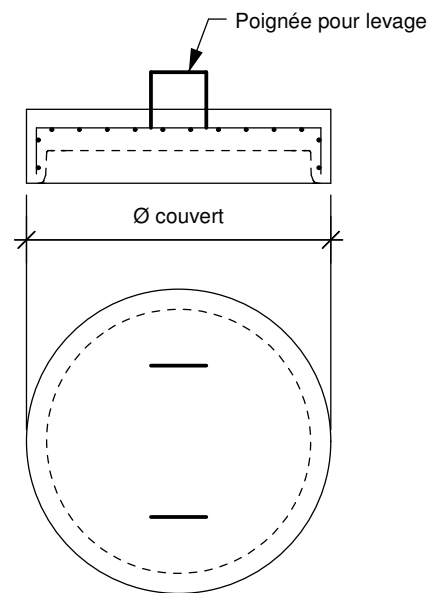


250 @ 2400 mm

Ø nominal	Ø bouchon	Poids bouchon	Ø couvert	Poids couvert
mm	mm	kg	mm	kg
250	328	20	422	30
300	400	35	519	70
375	476	50	617	100
450	552	65	706	140
525	627	85	771	170
600	711	105	822	195
750	878	160	1025	300
900	1017	215	1182	400
1050	1175	392	1339	510
1200	1342	510	1492	630
1350	1564	695	1774	890
1500	1715	835	1925	1050
1650	1872	995	2082	1230
1800	2024	1160	2223	1400
2100	2324	1530	2540	1825
2400	2642	1975	2895	2375



Bouchon



Couvert

146 rue Commerciale
St-Henri de Lévis (Qc)
GOR 3E0

FORTIER
2000 LTÉE

Tél: 418-882-2205
Fax: 418-882-2067
www.fortier2000.com