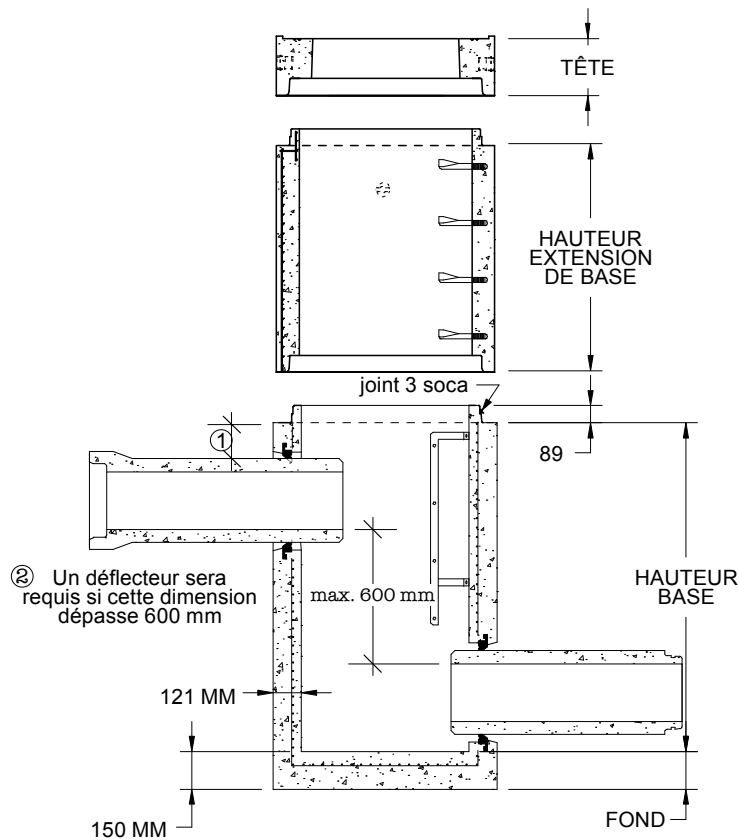




## REGARD D'ÉGOUT CIRCULAIRE 900 mm Ø



### EXTENSION DE BASE

HAUTEUR VARIABLE  
 DE 600mm @ 1800mm

HAUTEUR (mm)	POIDS (Kg)
600	680
900	1040
1200	1380
1800	1720

### BASE DE REGARD

HAUTEUR VARIABLE  
 DE 80mm @ 1410mm

HAUTEUR (mm)	POIDS (Kg)
*STD. 840	1200
*STD. 1410	1912
*STD. 1825	2350

\* STD. = STANDARD

Notes : Conduite max : 450 mm

Angle minimum entre les conduites voir tableau XX.

Si un palier est requis, un regard de 1200 mm sera nécessaire.

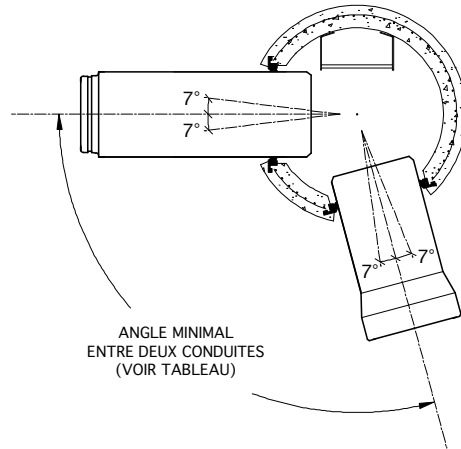
Fabriqué conformément à la norme BNQ. 2622-420.

Il est fortement recommandé d'utilisation d'un lubrifiant approuvé et disponible chez Tuvico.

- ① Un minimum est nécessaire afin d'assurer l'intégrité structurale du regard.
- ② Pour des cas où la présence d'un déflecteur est requis, le regard devra être passer à un diamètre supérieur  $\geq 1200\text{Ø}$ . (selon les devis un fond de granite peut être requis également)



## REGARD D'ÉGOUT CIRCULAIRE 900 mm Ø



N.B. Ce tableau est conçu pour des conduites à la même élévation



DIAMÈTRE DES CONDUITES	250	300	375	450
250	70°	75°	80°	90°
300		80°	85°	95°
375			90°	100°
450				105°

Notes : Ces valeurs ne tiennent pas compte du 7° permis par la garniture.  
 (Jusqu'à 20° pour le PVC.)  
 Fabriqué conformément à la norme BNQ, 2622-420.  
 Il est fortement recommandé d'utiliser le lubrifiant  
 approuvé et disponible chez Tuvico.