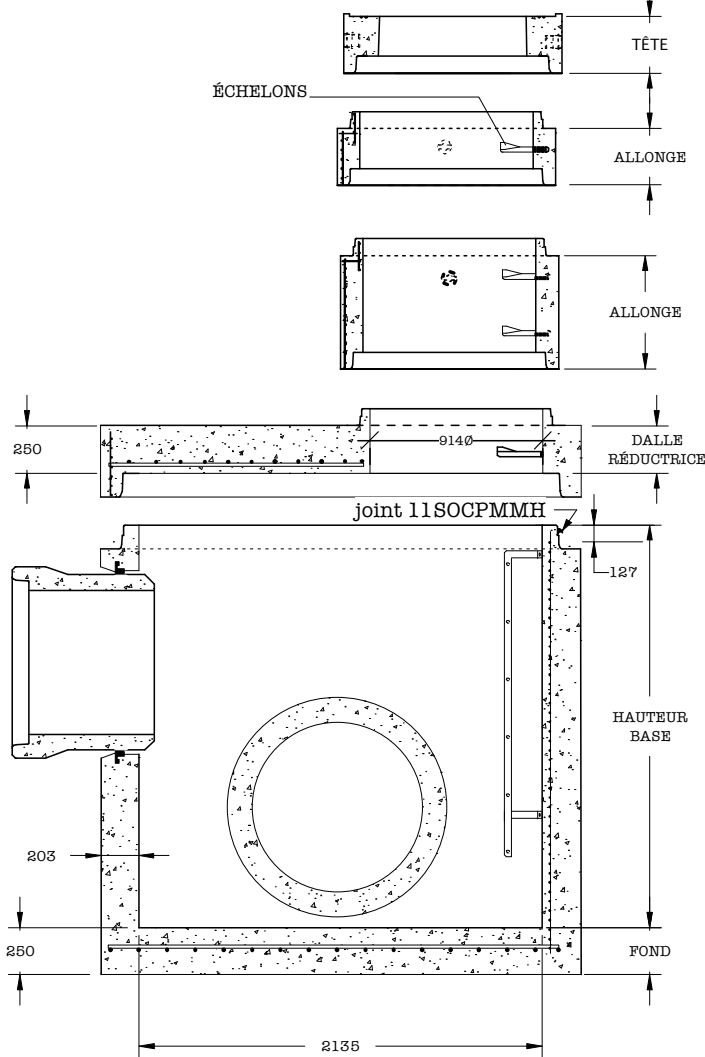


REGARD D'ÉGOUT CIRCULAIRE 2100 mm Ø



EXTENSION DE BASE

HAUTEUR VARIABLE
 DE 1200 mm @ 2100 mm

| HAUTEUR (mm) | POIDS (Kg) |
|--------------|------------|
| 1200 | 5032 |
| 1500 | 6290 |
| 1800 | 7547 |
| 2100 | 8805 |

BASE DE REGARD

HAUTEUR VARIABLE
 DE 1285mm @ 2185mm

| HAUTEUR (mm) | POIDS (Kg) |
|--------------|------------|
| *STD. 1285 | 5516 |
| *STD. 1585 | 6794 |
| *STD. 1885 | 8072 |
| *STD. 2185 | 9350 |

* STD. = STANDARD

Notes : Conduite max : 1200 mm

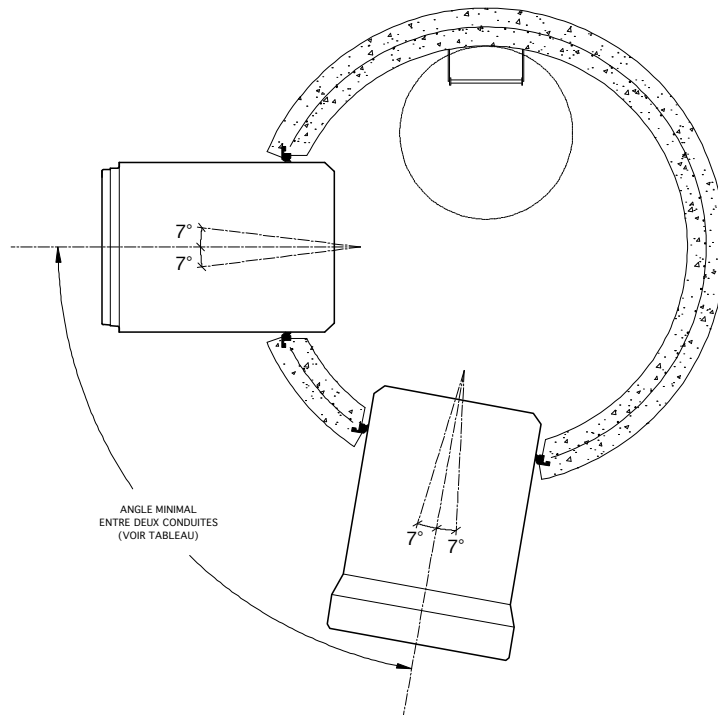
Angle minimum entre les conduites voir tableau XX.
 Une ou des extensions de base peuvent être ajoutées si requis.
 (exemple si une entrée est très haute)

Fabriqué conformément à la norme BNQ. 2622-420.
 Il est fortement recommandé d'utiliser le lubrifiant
 approuvé et disponible chez Tuvico.

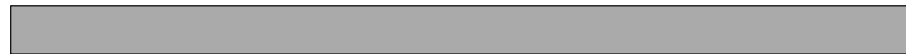
① Une dalle tête peut remplacer la dalle réductrice



REGARD D'ÉGOUT CIRCULAIRE 2100 mm



N.B. Ce tableau est conçu pour des conduites à la même élévation



| DIAMÈTRE DES CONDUITES | 250 | 300 | 375 | 450 | 525 | 600 | 750 | 900 | 1050 | 1200 |
|---------------------------|-----|-----|-----|-----|-----|-----|-----|-----|------|------|
| 250 | 40° | 45° | 45° | 45° | 50° | 50° | 55° | 60° | 65° | 75° |
| 300 | | 45° | 45° | 50° | 50° | 55° | 60° | 60° | 70° | 75° |
| 375 | | | 45° | 50° | 55° | 55° | 60° | 65° | 70° | 80° |
| 450 | | | | 50° | 55° | 60° | 60° | 65° | 75° | 80° |
| 525 | | | | | 55° | 60° | 65° | 70° | 75° | 85° |
| 600 | | | | | | 65° | 70° | 70° | 80° | 85° |
| 750 | | | | | | | 75° | 75° | 85° | 90° |
| 900 | | | | | | | | 80° | 85° | 95° |
| 1050 | | | | | | | | | 100° | 105° |
| 1200 | | | | | | | | | | 110° |

Note : Ces valeurs ne tiennent pas compte du 7° permis par la garniture.
 Fabriqué conformément à la norme BNQ. 2622-420.
 Il est fortement recommandé d'utiliser le lubrifiant
 approuvé et disponible chez Tuvico.