

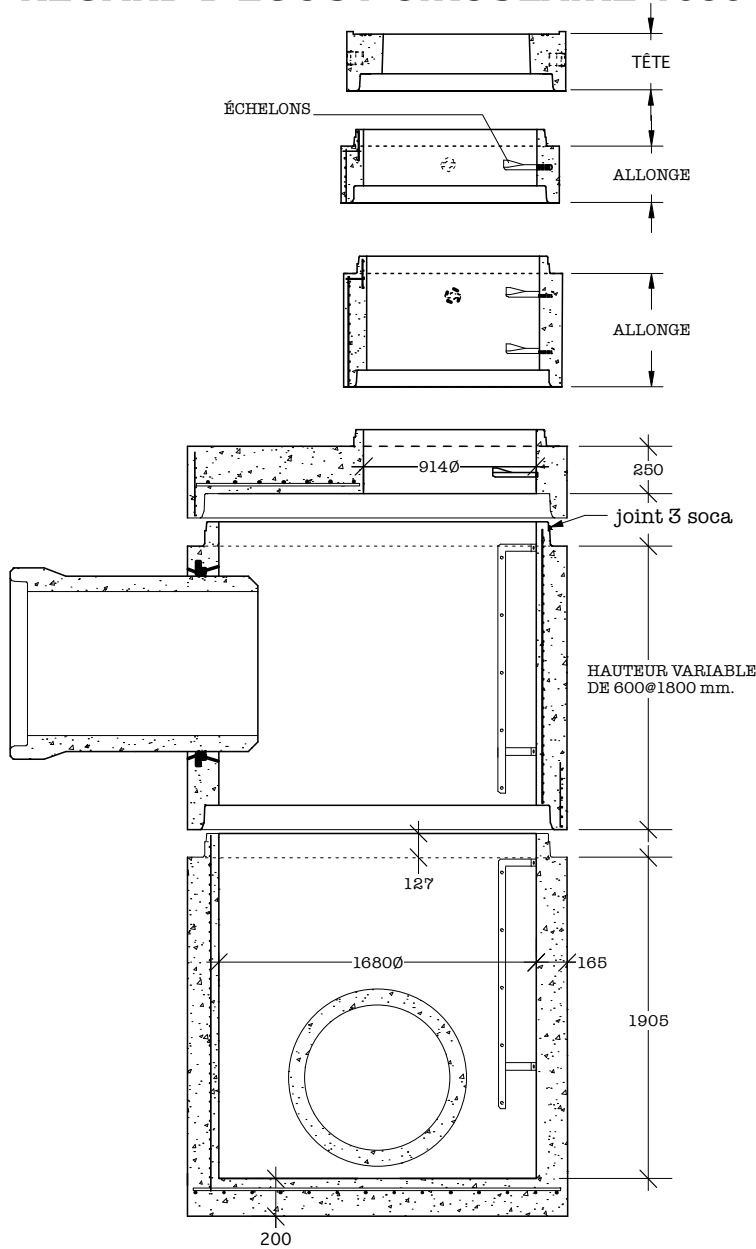


4620 boul. Talbot Laternière
 Québec G7N-1V1
 (418) 696-0696



FABRICATION SELON
 NQ; 2622-420
 Certificat No.768

REGARD D'ÉGOUT CIRCULAIRE 1650 mm Ø



EXTENSION DE BASE



HAUTEUR VARIABLE
 DE 600 mm @ 1800 mm

HAUTEUR (mm)	POIDS (Kg)
600	1430
900	2145
1200	2860
1500	3576
1800	4290

BASE DE REGARD



HAUTEUR VARIABLE
 DE 500 mm @ 1705 mm

HAUTEUR (mm)	POIDS (Kg)
505	3588
1105	4224
*STD. 1705	4860

* STD. = STANDARD

Notes : Conduite max : 900 mm

Angle minimum entre les conduites voir tableau XX.

Une ou des extensions de base peuvent être ajoutées si requis.

(exemple si une entrée est très haute)

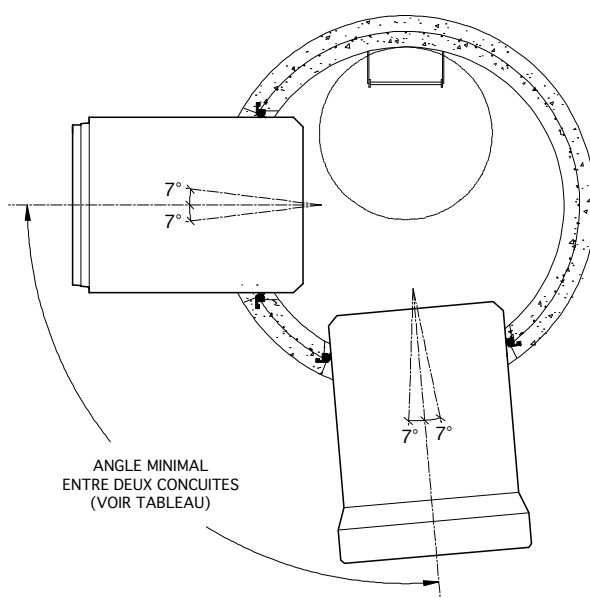
Fabriqué conformément à la norme BNQ. 2622-420.

Il est fortement recommandé d'utiliser le lubrifiant approuvé et disponible chez Tuvico.

① Une dalle tête peut remplacer la dalle réductrice



REGARD D'ÉGOUT CIRCULAIRE 1650 mm



N.B. Ce tableau est conçu pour des conduites à la même élévation



DIAMÈTRE DES CONDUITES	250	300	375	450	525	600	750	900
250	50°	55°	55°	60°	60°	60°	70°	75°
300		55°	55°	60°	65°	60°	70°	80°
375			60°	60°	65°	65°	75°	80°
450				65°	65°	65°	75°	85°
525					70°	70°	80°	90°
600						75°	85°	95°
750							95°	105°
900								115°

Note : Ces valeurs ne tiennent pas compte du 7° permis par la garniture.
 (Jusqu'à 20° pour le PVC.)

Fabriqué conformément à la norme BNQ. 2622-420.
 Il est fortement recommandé d'utiliser le lubrifiant
 approuvé et disponible chez Tuvico.